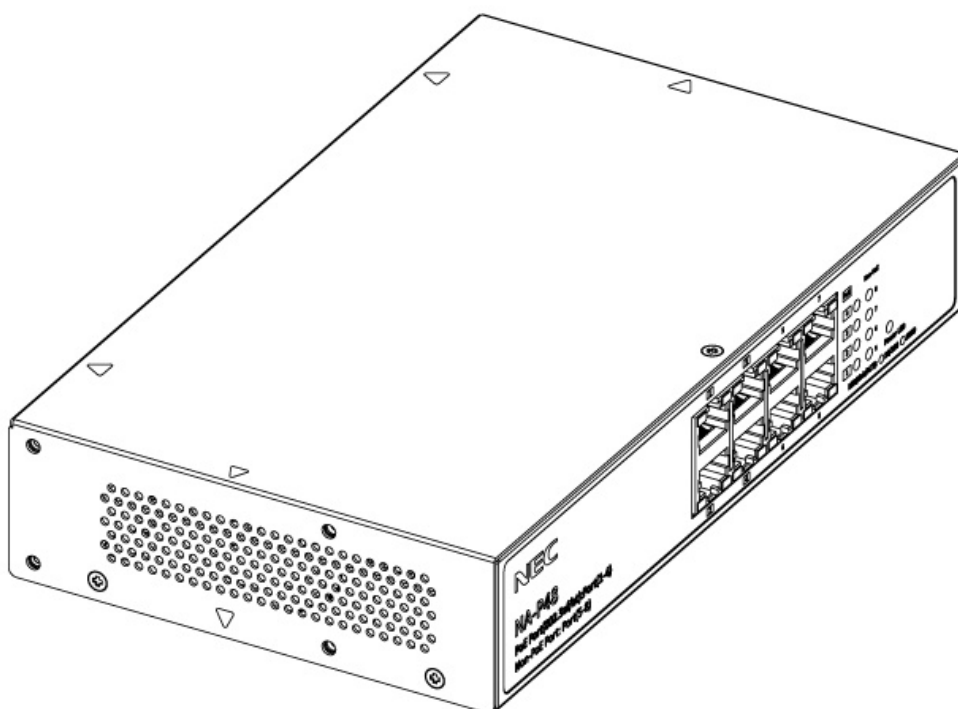


## IEEE802.3at 対応 PoE スイッチングハブ NA-P48



## 設置マニュアル

本商品をご使用前に、本書をよくお読みください。  
お読みになったあとは、いつでもご覧になれる場所に必ず保管してください。

## 1. はじめに

---

このたびは NA-P48（以下、本商品と呼びます。）をご利用いただき、まことにありがとうございます。  
本書では、本商品を正しく使用するための注意事項や設置・接続のしかたなどについて説明しています。

なお、本書の最新版やその他の取扱説明書を、下記の Web サイトに掲載しております。  
ダウンロードして参照してください。（2021 年 11 月現在）

<https://www.necplatforms.co.jp/product/na1500a/index.html>

### 【ご注意】

- (1) 本書の内容の一部または全部を無断転載・無断複写することは禁止されています。
- (2) 本書の内容については、将来予告なしに変更することがあります。
- (3) 本書の内容については万全を期して作成いたしました。が、万一ご不審な点や誤り・記載もれなどお気づきの点がありましたらご連絡ください。
- (4) 本商品の故障・誤動作・天災・不具合あるいは停電などの外部要因によって通信などの機会を逸したために生じた損害などの純粋経済損失につきましては、当社は一切その責任を負いかねますのであらかじめご了承ください。
- (5) せっかくの機能も不適切な扱いや不測の事態（例えば落雷や漏電など）により故障してしまつては能力を発揮できません。取扱説明書をよくお読みになり、記載されている注意事項を必ずお守りください。

- ・UNIVERGE は、日本電気株式会社の登録商標です。
- ・その他、各会社名、各商品名およびサービス名などは各社の商標または登録商標です。

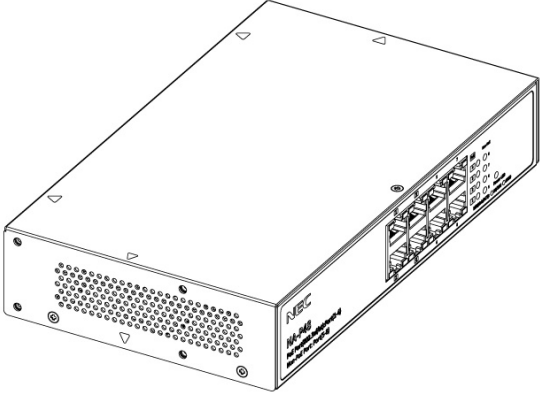
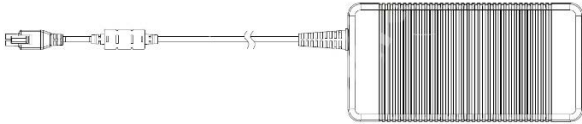




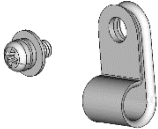
～～ 目次 ～～

1.	はじめに.....	2
2.	本商品の構成について .....	4
	同梱品の確認 .....	4
3.	商品概要 .....	6
4.	各部の名称と機能.....	7
5.	設置手順 .....	12
	横置き .....	12
	壁掛け .....	13
	2 台重ね置き .....	17
	縦置き .....	19
	ラックマウント.....	20
6.	接続手順 .....	26
7.	商品仕様 .....	30


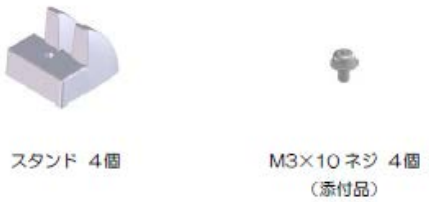
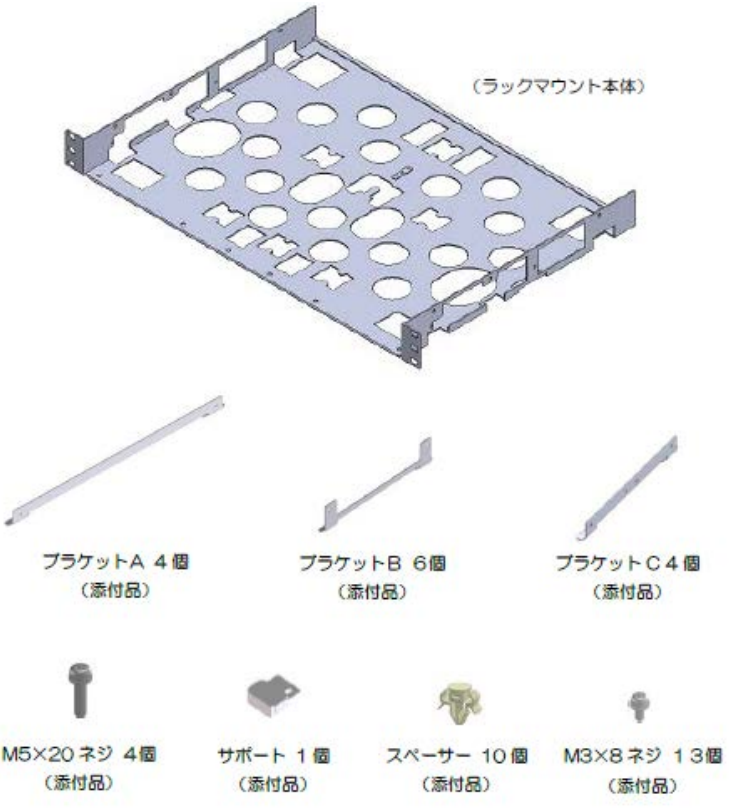
## 2. 本商品の構成品について

### 同梱品の確認

同梱品がすべてそろっていることを確認してください。同梱品で不足しているものがありましたら、購入先にご連絡ください。

1	 <p>本体 x1</p>	2	 <p>AC アダプタ x1</p>
3	 <p>電源コード x1</p>	4	 <p>AC アダプタブラケット x1</p>
5	 <p>プラスチックアンカー付き壁掛け用ネジ x4</p>	6	 <p>ゴム足 x4</p>
7	 <p>DCコードクリップ (ネジ付き) x1</p>	8	ご利用にあたってのご案内・注意事項 x1
9	保証書 x1		

## オプション品（別売り）

品名	品名コード	説明
ジョイントキット IX2000 JOINT KIT	BI000014 または BE105075	2 台重ね置き用ジョイントキット。 UNIVERGE IX シリーズ用のオプション品ですが、本商品でも使用可能。   <p>ジョイント 4個</p> <p>M3×8 ネジ 16個 (添付品)</p>
スタンドキット IX2000 STAND KIT	BI000005 または BE104398	縦置き用スタンドキット。 UNIVERGE IX シリーズ用のオプション品ですが、本商品でも使用可能。   <p>スタンド 4個</p> <p>M3×10 ネジ 4個 (添付品)</p>
ラックマウントキット 19RM-1U3	BI000069 または BE113930	EIA/JIS 規格 1U サイズの 19 インチラックマウント設置用キット。 ラックに取り付け棚を実装したままで装置の交換が可能。1 セットで 本商品を最大 2 台搭載可能。 UNIVERGE IX シリーズ用のオプション品ですが、本商品でも使用可能。   <p>(ラックマウント本体)</p> <p>ブラケットA 4個 (添付品)</p> <p>ブラケットB 6個 (添付品)</p> <p>ブラケットC 4個 (添付品)</p> <p>M5×20 ネジ 4個 (添付品)</p> <p>サポート 1個 (添付品)</p> <p>スペーサー 10個 (添付品)</p> <p>M3×8 ネジ 13個 (添付品)</p>

### 3. 商品概要

---

本商品は、無線 LAN アクセスポイント NA1500A および NA1000 シリーズ用の PoE <sup>※1</sup>スイッチングハブです。本商品の特長は、次のとおりです。

- ギガビットに対応した LAN ポートを 8 ポート搭載  
1000BASE-T / 100BASE-TX / 10BASE-Te 対応した LAN ポートを 8 ポート搭載しています。
- IEEE802.3af (PoE) <sup>※2</sup> / IEEE802.3at (PoE+) <sup>※3</sup> に準拠した PoE LAN ポートを 4 つ搭載し、同時給電可能  
IEEE802.3af (PoE) / IEEE802.3at (PoE+) に準拠した PoE LAN ポートを 4 つ搭載しており、LAN ケーブル <sup>※4</sup> を通じて、無線 LAN アクセスポイント NA1500A および NA1000 シリーズへ電力を供給します。IEEE802.3at での給電として、4 つの PoE LAN ポートから同時給電可能です。
- 壁掛け、縦置き、2 台重ね置き、ラックマウントなど多彩な設置が可能  
本商品は、横置き、および壁掛けが可能です。  
また別売りオプションを購入することで、縦置き、2 台重ね置き、19 インチラックへの設置が可能となります。
- 設定の必要のないアンマネージド・タイプ  
本商品はアンマネージド・タイプのスイッチングハブであり、設定項目はありません。

なお、本商品は日本国内仕様です。本商品を日本国外で使用された場合、当社は一切責任を負いません。また、当社は本商品に関し海外での保守サービスおよび技術サポートなどは行っておりません。

本商品の最新情報については、下記のWebサイトを参照してください。(2021年11月現在)  
<https://www.necplatforms.co.jp/product/na1500a/index.html>

---

※1 PoE: Power over Ethernet

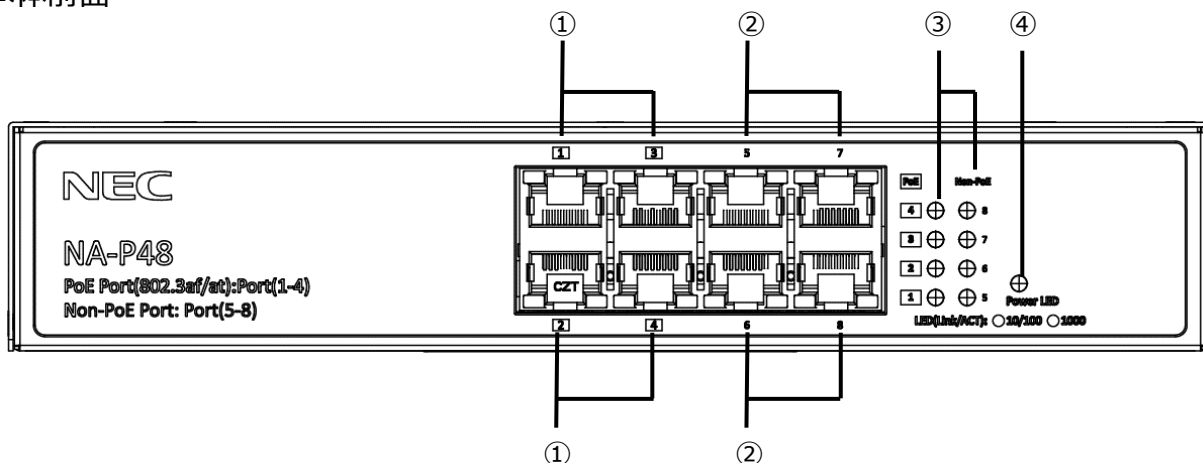
※2 LAN ケーブルを通じて、最大 15.4W の給電が可能です。

※3 LAN ケーブルを通じて、最大 30W の給電が可能です。

※4 CAT5e 以上の 4 対の STP / UTP ケーブルをご使用ください。それ以外のケーブルを使用すると、トラブルの原因となります。

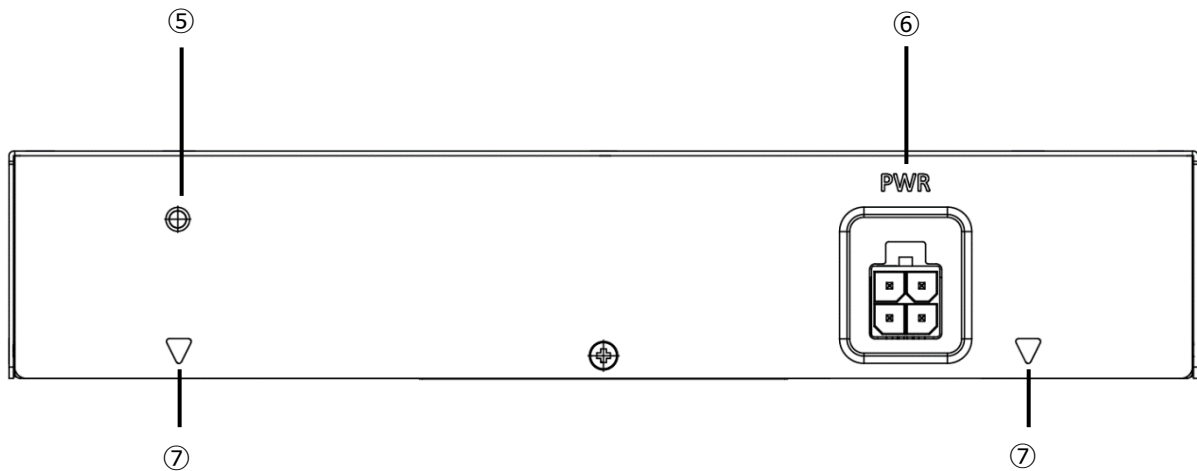
## 4. 各部の名称と機能

### ■ 本体前面



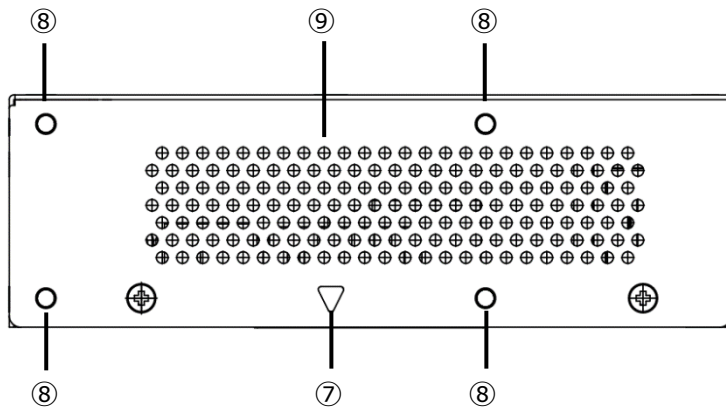
名称	機能
① PoE LAN ポート	<ul style="list-style-type: none"> <li>• IEEE802.3af (PoE : 最大 15.4W) 、IEEE802.3at (PoE+ : 最大 30W) 対応の PoE ポートです。接続機器とオートネゴシエーションし、IEEE802.3af、IEEE802.3at を自動判別します。PoE 非対応の機器を接続すると、電源は供給せず、Non PoE LAN ポートとして動作します。</li> <li>• 1000BASE-T、100BASE-TX、10BASE-Te の LAN ポートです。接続機器とオートネゴシエーションし、接続速度 (Link Speed) 、全二重/半二重通信 (Duplex) 、MDI/MDI-X を自動判別します。</li> </ul>
② Non PoE LAN ポート	<ul style="list-style-type: none"> <li>• PoE 機能を持たない、Non PoE ポートです。このポートに接続しても、接続機器へ電源供給はされません</li> <li>• 1000BASE-T、100BASE-TX、10BASE-Te の LAN ポートです。接続機器とオートネゴシエーションし、接続速度 (Link Speed) 、全二重/半二重通信 (Duplex) 、MDI/MDI-X を自動判別します。</li> </ul>
③ LINK/ACT ランプ	<ul style="list-style-type: none"> <li>• PoE LAN ポート、Non PoE LAN ポートの接続状態を表示します。 消灯 : リンクダウンしています。 黄色点灯 : 10Mbps/100Mbps でリンクアップしています。 緑色点灯 : 1000Mbps でリンクアップしています。</li> </ul>
④ POWER ランプ	<ul style="list-style-type: none"> <li>• 電源投入状態を表示します 消灯 : 電源が入っていない状態。 緑色点灯 : 電源が入っている状態。</li> </ul>

## ■ 本体背面



名称	機能
⑤ DCコードクリップ 取り付け穴	・ACアダプタのDCコードが本体の電源コネクタから外れないように固定する、DCコードクリップ取り付け用の穴です。 同梱のDCコードクリップを取り付けてください。
⑥ 電源コネクタ	・ACアダプタを接続するための電源コネクタです。 同梱のACアダプタのDCジャックを接続します。
⑦ 壁掛け位置合わせ マーク	・壁掛け時に、壁掛けネジと本体底面の壁掛け穴の位置合わせを行うためのマークです。

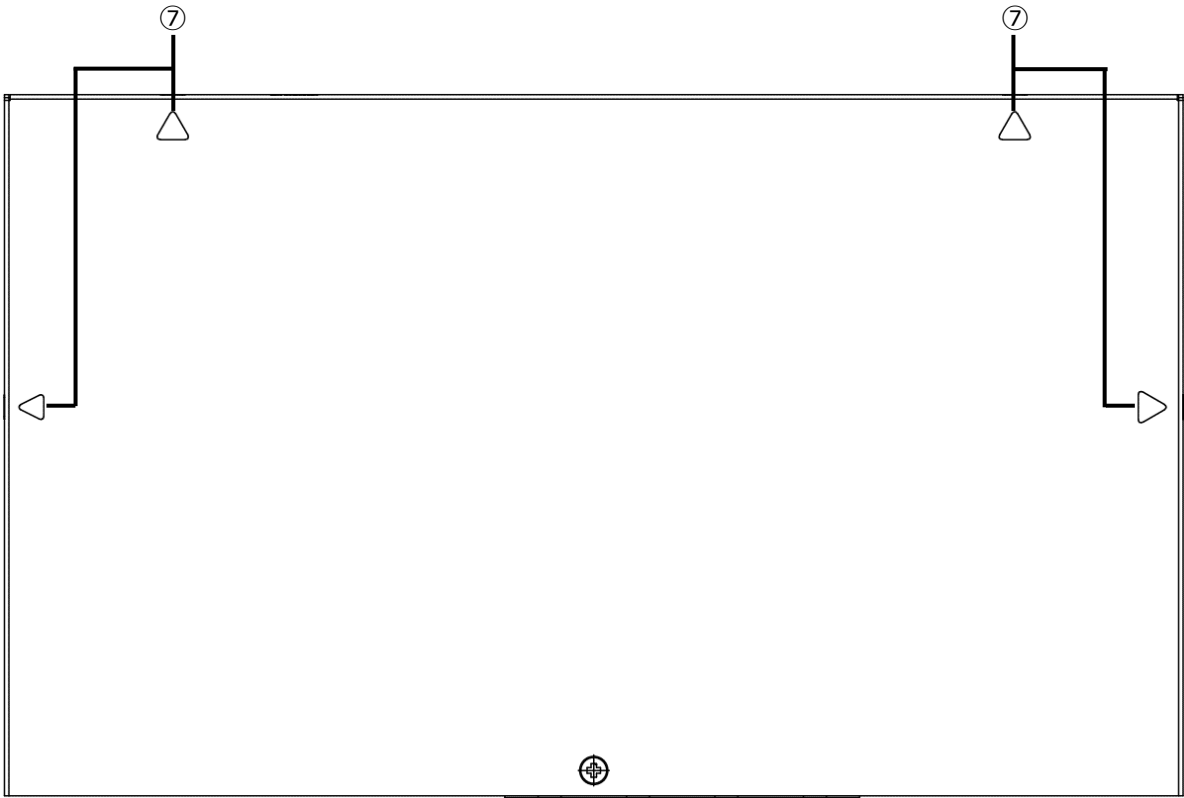
## ■ 本体側面



名称	機能
⑦ 壁掛け位置合わせ マーク	・壁掛け時に、壁掛けネジと本体底面の壁掛け穴の位置合わせを行うためのマークです。
⑧ オプション用 取り付け穴	・ジョイントキット、スタンドキット、ラックマウントキットを取り付けるための穴です。 各キットに同梱のネジを使って取り付けします。
⑨ 通風孔	・放熱用の通風孔です

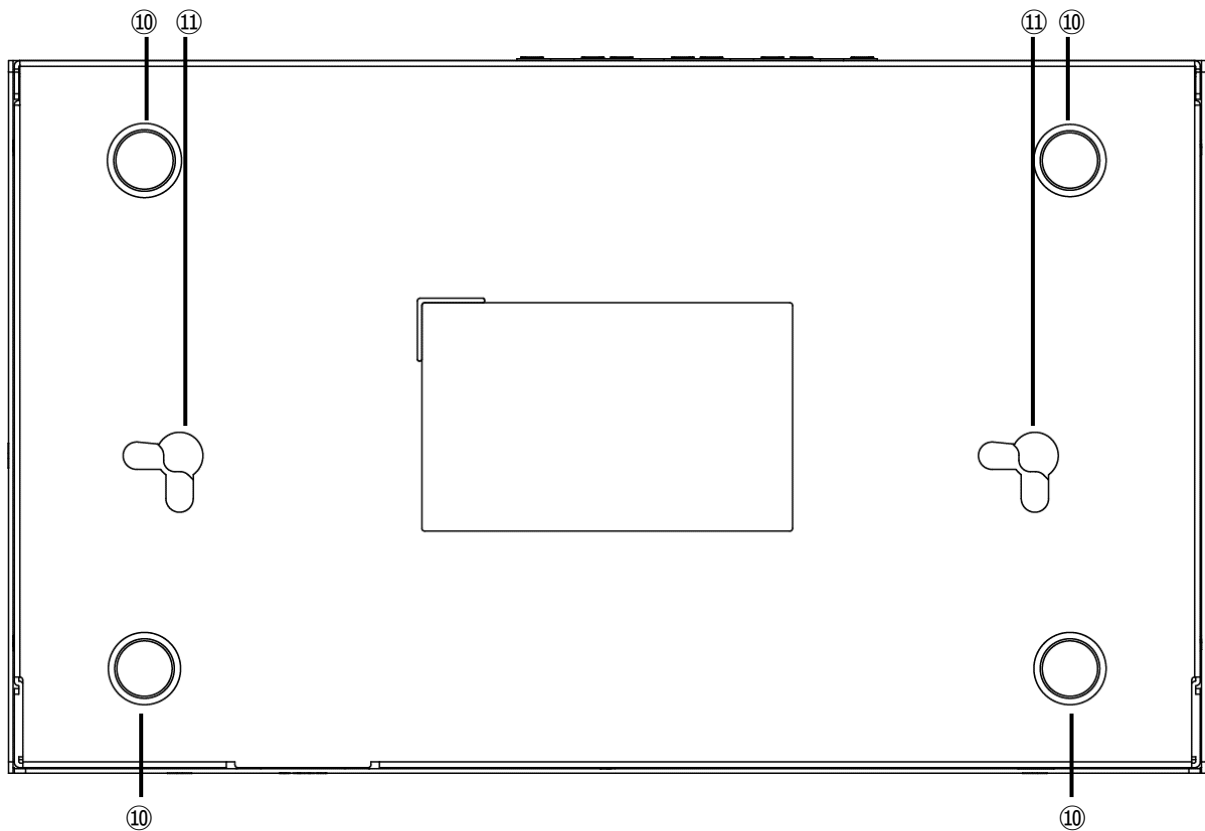


■ 本体上面



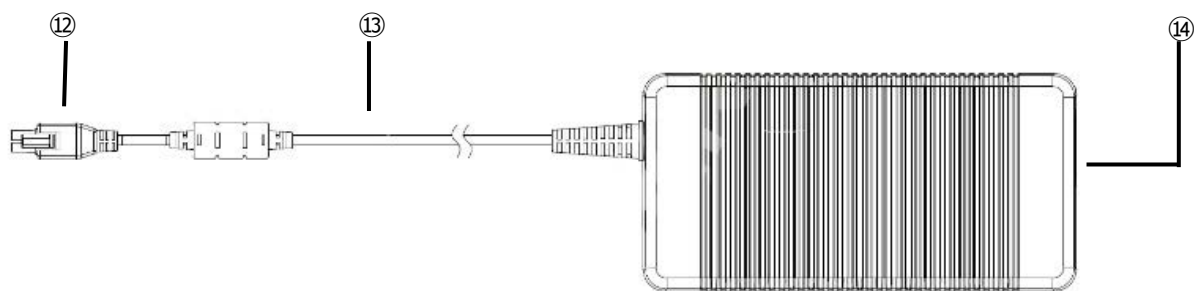
名称		機能
⑦	壁掛け位置合わせマーク	・壁掛け時に、壁掛けネジと本体底面の壁掛け穴の位置合わせを行うためのマークです。

## ■ 本体底面



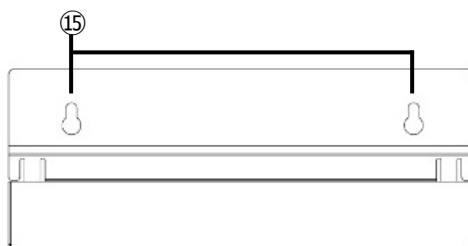
名称		機能
⑩	ゴム足取り付け位置	<ul style="list-style-type: none"> <li>横置きまたは 2 台重ね置き時にゴム足を取り付ける位置です。同梱のゴム足を取り付けてください。</li> <li>ラックマウントキットに取り付けるときは、ゴム足を取り付けしないでください。</li> </ul>
⑪	壁掛け穴	<ul style="list-style-type: none"> <li>壁掛け時に、壁掛けネジを引っ掛けるための穴です。</li> <li>上面、側面、背面の壁掛け位置合わせマークを参考に位置合わせを行い、壁掛けネジを壁掛け穴に引っ掛けて取り付けてください。</li> </ul>

## ■ AC アダプタ (同梱品)



名称		機能
⑫	DC ジャック	・本体に電源を供給するためのジャックです。 本体の電源コネクタに挿し込んでください。
⑬	DC コード	・AC アダプタの直流コード部です。 DC ジャックが外れないように、同梱の DC コードクリップを使って、DC コードを本体に固定してください。
⑭	電源コネクタ	・電源コードを接続するためのコネクタです。 抜けないように、同梱の電源コードを奥まで挿し込んでください。

## ■ AC アダプタブラケット (同梱品)



名称		機能
⑮	壁掛け穴	・本ブラケットは AC アダプタを壁掛けするときに使用します。 この穴は、本ブラケットを壁に固定するための穴です。 壁掛けネジを壁掛け穴に引っ掛けて取り付けてください。

## 5. 設置手順

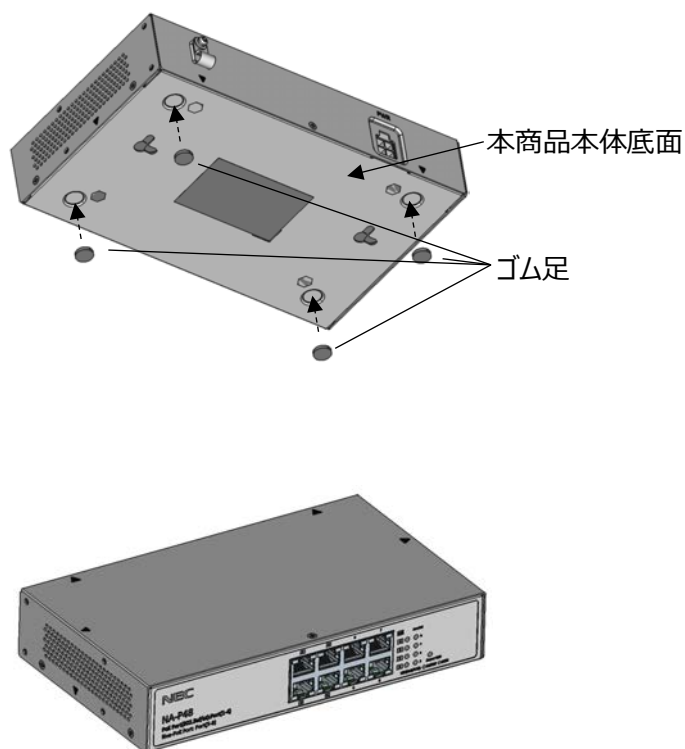
本商品側面の通風孔を塞がないよう本商品の周囲に十分なスペースを確保し、横置き・壁掛け・2台重ね置き・縦置き・ラックマウントへの設置をしてください。

また、本商品を正しくお使いいただくために、取扱説明書「ご利用にあたってのご案内・注意事項」（同梱品）をお読みください。

### 横置き

本商品を横置きする場合は、次の手順で設置してください。

(1) ゴム足の接着面を本体底面のゴム足取り付け位置に貼り付けて、横置き設置してください。



#### 確認

- 本商品同梱のゴム足を使用し、本商品に正しく取り付けてください。
- 設置面の安定性を確認してください。
- ラックマウントキットに取り付けるときには、本商品同梱のゴム足は、本商品に取り付けしないでください。ゴム足が引っ掛かり、取り付けできません。

## 壁掛け

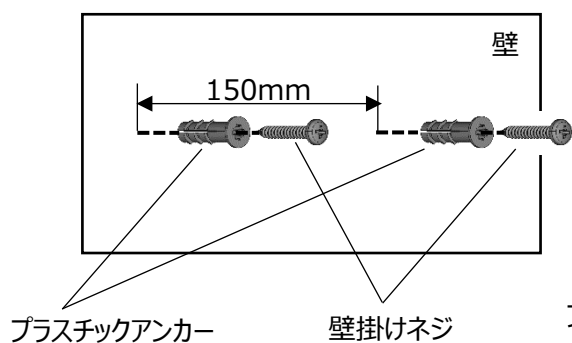
本商品を壁掛けする場合は、次の手順で設置してください。

### ■ 本体の壁掛け設置

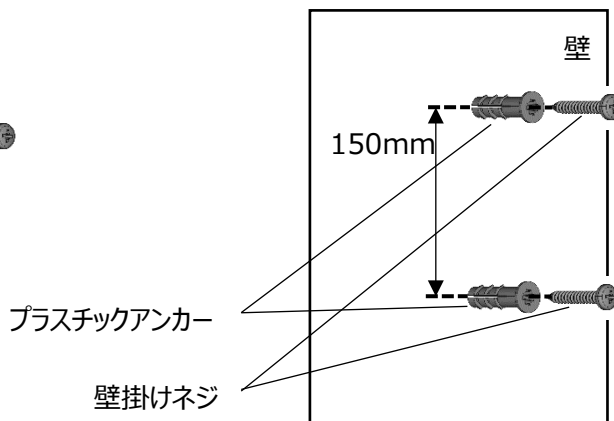
(1) プラスチックアンカーを取り付けて、壁掛けネジを壁に取り付けます。

150mm 間隔で、壁掛けネジを壁に取り付けます。またネジとプラスチックアンカーに2mmの隙間をあけて取り付けます。

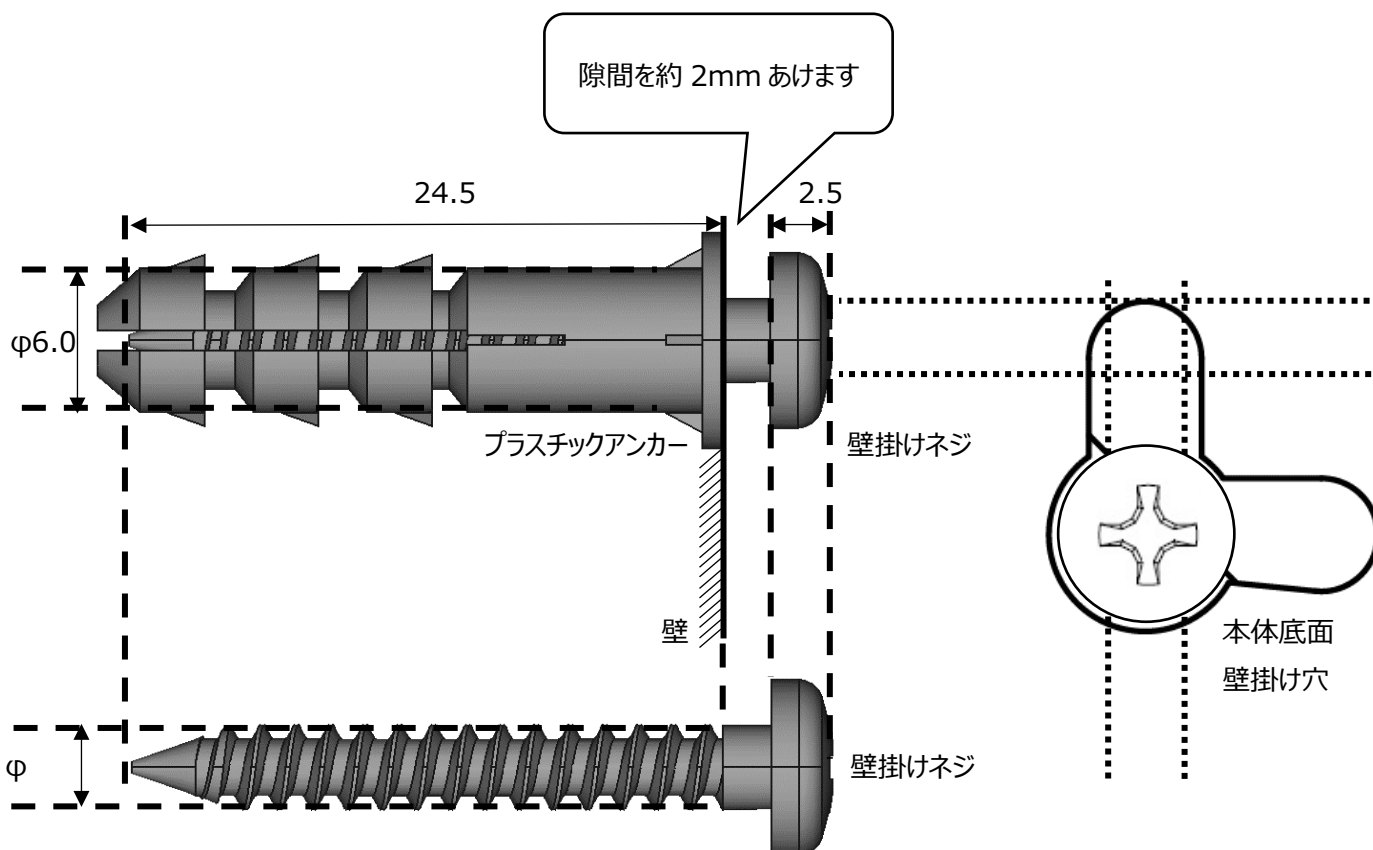
<水平 壁掛け>



<鉛直 壁掛け>

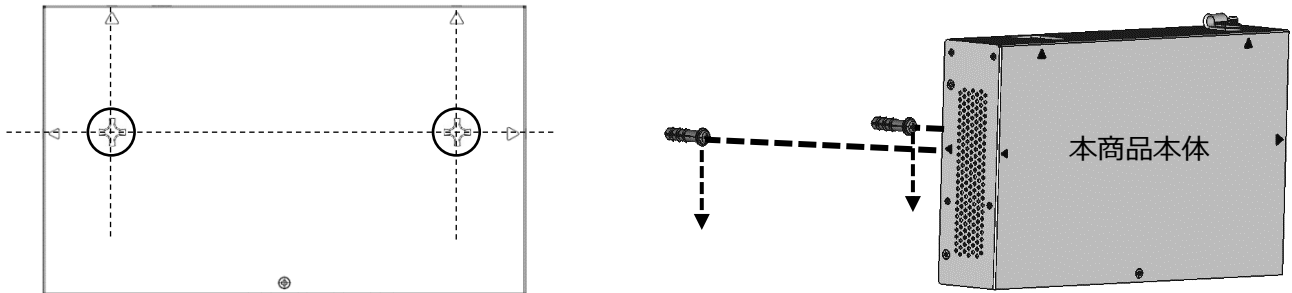


<壁掛け穴 単位：mm>

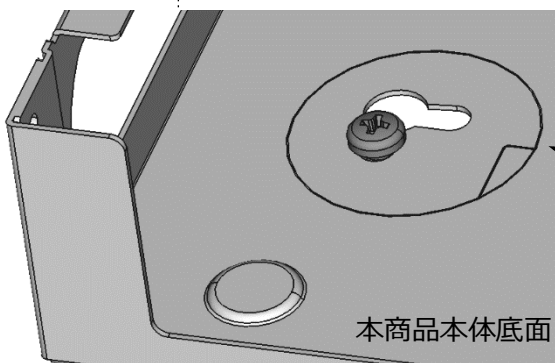


(2) 本体上面および本体側面の壁掛け位置合わせマークを参考に、壁掛けネジに本商品を取り付けます。プラスチックアンカーと壁掛けネジの隙間に AC アダプタブラケットを挿し込み、壁掛けします

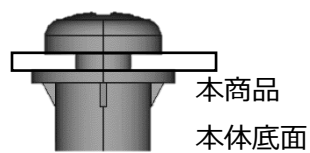
<水平 壁掛け-本体上面>



<鉛直 壁掛け-本体上面>



隙間に挿し込みます



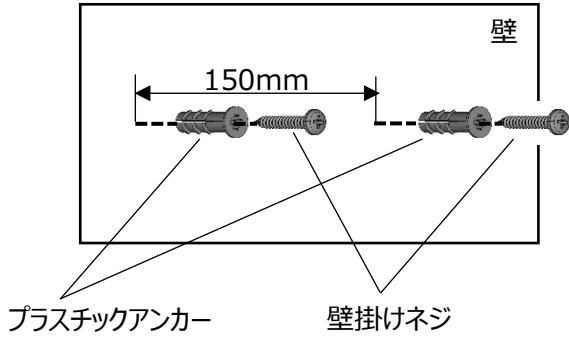
確認

- 本商品同梱の壁掛けネジを使用し、本商品に正しく取り付けてください。
- 壁掛けネジ（2 個）すべて、確実に取り付けを行ってください。
- 本体壁掛け後、ガタツキがあるようであれば、本体を一度外して壁掛けネジを増し締めしたのち、本体を再度壁掛けして固定してください。
- 設置面の安定性を確認してください。
- LAN ケーブル挿し抜き時、電源コネクタへの DC ジャック挿し抜き時には、本体が壁から落ちないように、本体を手で押さえて挿し抜きしてください。

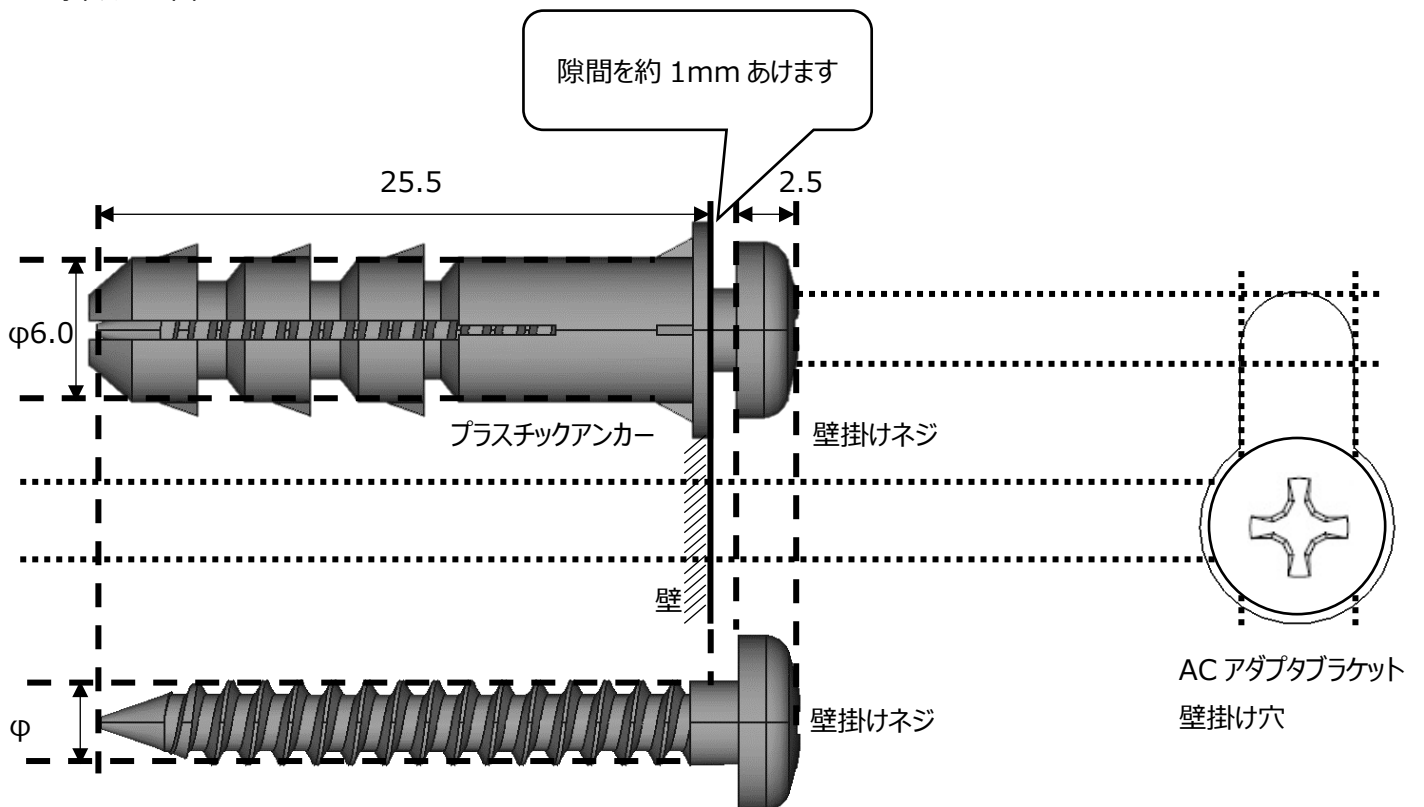
## ■ AC アダプタブラケットの壁掛け設置

(1) プラスチックアンカーを取り付けて、壁掛けネジを壁に取り付けます。

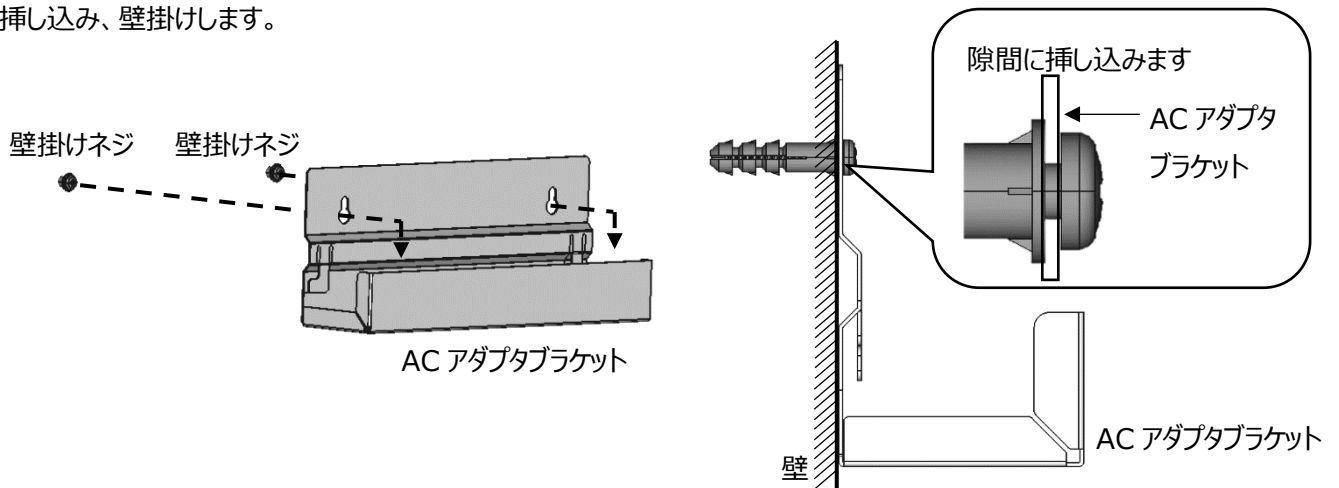
150mm 間隔で、壁掛けネジを壁に取り付けます。またネジとプラスチックアンカーに 1mm の隙間をあけて取り付けます。



<壁掛け穴 単位：mm>

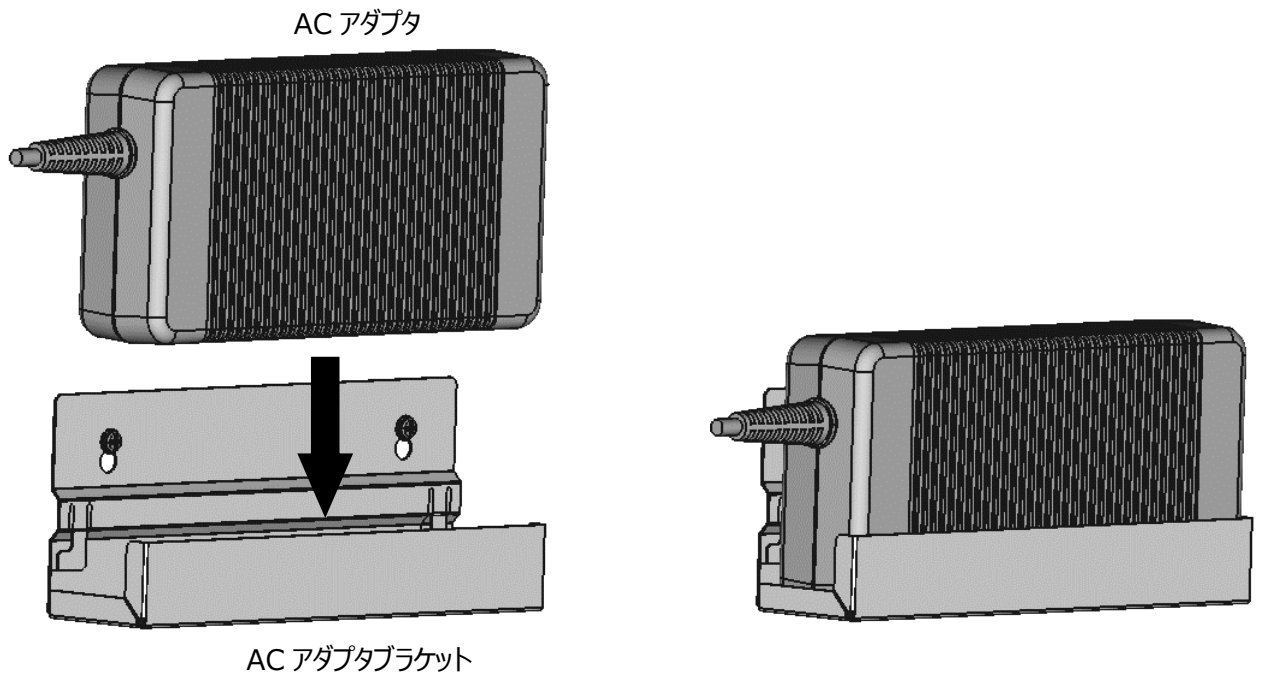


(2) 壁掛けネジに AC アダプタブラケットを引っ掛けて、プラスチックアンカーと壁掛けネジの隙間に AC アダプタブラケットを挿し込み、壁掛けします。



確認	<ul style="list-style-type: none"> <li>● 本商品同梱の壁掛けネジを使用し、AC アダプタブラケットに正しく取り付けてください。</li> <li>● 壁掛けネジ（2 個）すべて、確実に取り付けを行ってください。</li> <li>● AC アダプタブラケット壁掛け後、ガタツキがあるようであれば、壁掛けネジを増し締めして、AC アダプタブラケットを固定してください。</li> </ul>
----	--

(3) 壁掛けした AC アダプタブラケットに AC アダプタを挿し込みます。



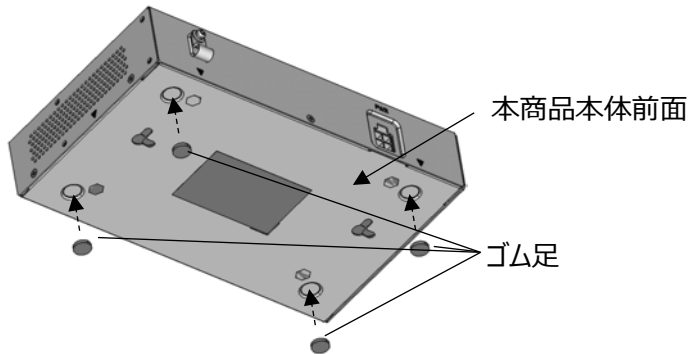
確認	<ul style="list-style-type: none"> <li>● 設置面の安定性を確認してください。</li> </ul>
----	---



## 2 台重ね置き

本商品を 2 台重ねる場合は、別売りジョイントキット BI000014 または BE105075 を使用して、次の手順で設置してください。

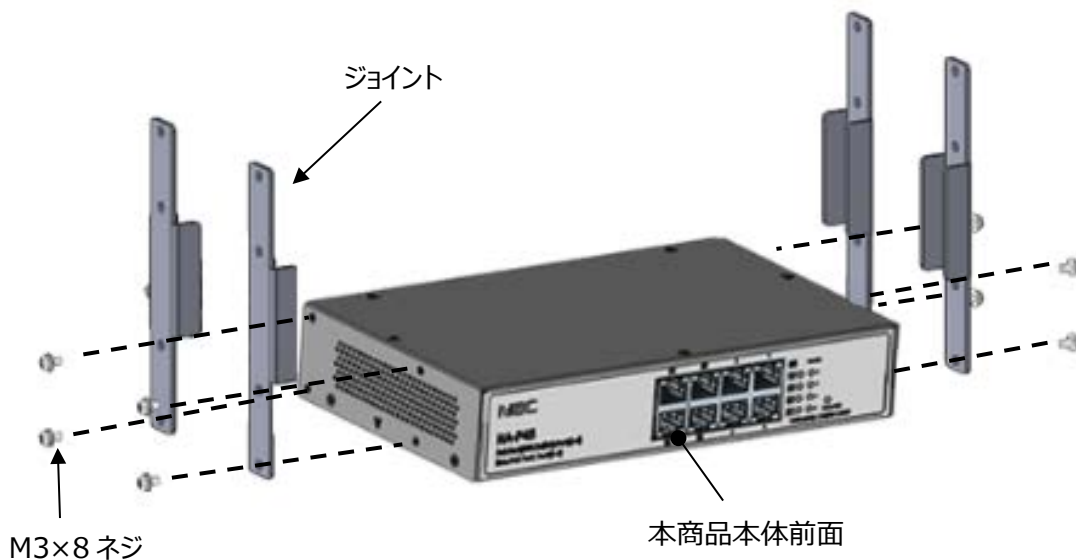
(1) ゴム足の接着面を本体底面のゴム足取り付け位置に貼り付けます。



### 確認

- 本商品同梱のゴム足を使用し、本商品に正しく取り付けてください。
- ラックマウントキットに取り付けるときには、本商品同梱のゴム足は、本商品に取り付けしないでください。ゴム足が引っ掛かり、取り付けることができません。

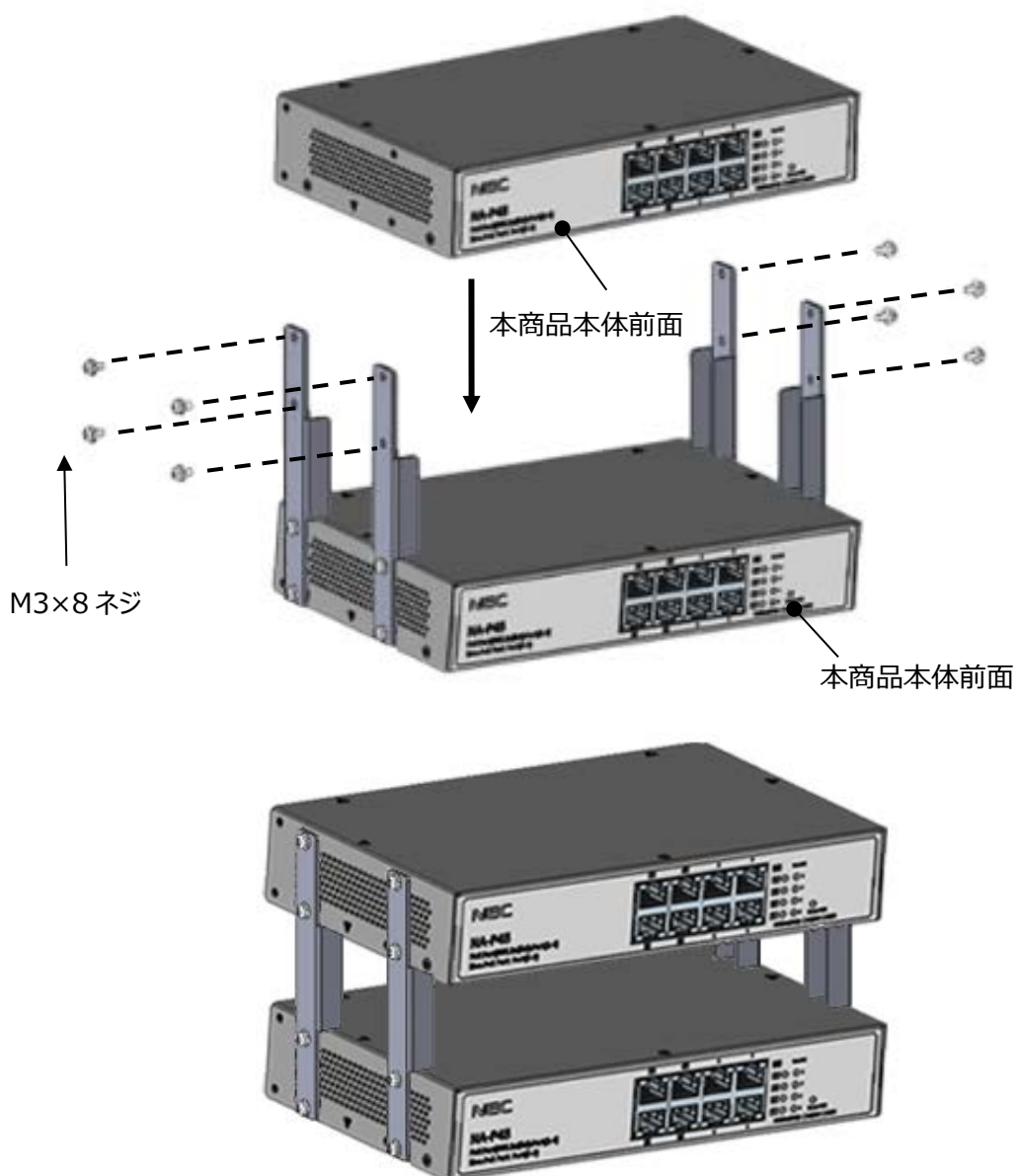
(2) 下図のように、ジョイントキットに同梱の M3×8 ネジを使用して、ジョイントを本商品本体の両側面に取り付けてください。



### 確認

- ジョイントキット同梱の取り付け用ネジを使用し、ジョイントキットと本商品を正しく取り付けてください。
- ジョイント（4 個）すべて、確実に取り付けを行ってください。

(3) ジョイントを取り付けた本商品の上に 2 台目を置き、ジョイントと M3×8 ネジで固定してください。

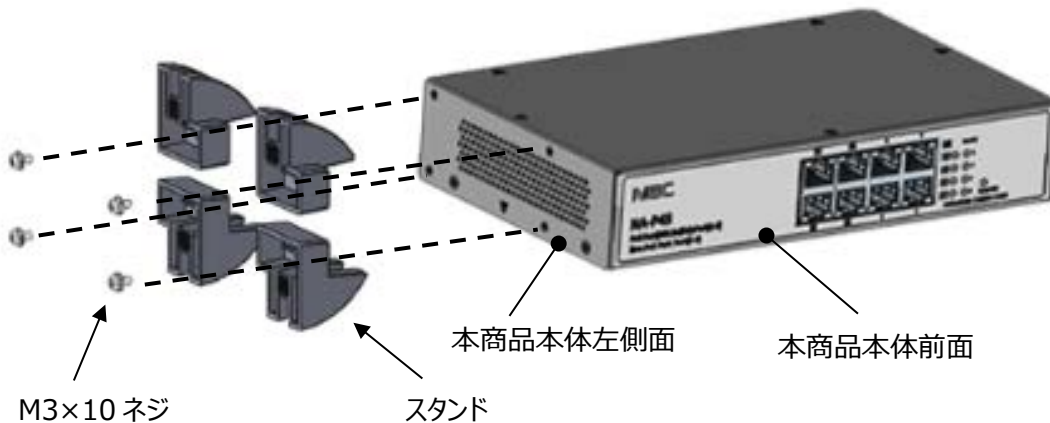


確認	<ul style="list-style-type: none"><li>●ジョイントキット同梱の取り付け用ネジを使用し、ジョイントキットと本商品を正しく取り付けてください。</li><li>●ジョイント（4 個）すべて、確実に取り付けを行ってください。</li><li>●ジョイントキットに取り付けられた上側と下側の本商品には、ものを載せたり、上に乗ったりしないでください。</li><li>●設置面の安定性を確認してください。</li></ul>
----	--

## 縦置き

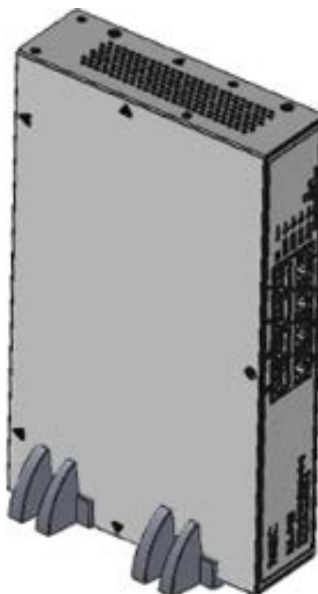
本商品を縦置きする場合は、別売りスタンドキット BI000005 または BE104398 を使用して、次の手順で設置してください。

(1) 下図のように、スタンドキットに同梱の M3×10 ネジを使用して、スタンドを本商品本体の左側面に取り付けてください。



確認	<ul style="list-style-type: none"><li>● スタンドキット同梱の取り付け用ネジを使用し、スタンドキットと本商品を正しく取り付けてください。</li><li>● スタンドキットは、必ず本商品本体の左側に取り付けを行ってください。右側に取り付けると縦置きにしたとき電源コネクタが上側になり、倒れる場合があります。</li><li>● スタンド（4 個）すべて、確実に取り付けを行ってください。</li></ul>
----	--

(2) スタンドを下にして立ててください。



確認	<ul style="list-style-type: none"><li>● 本商品を縦置きするときは、設置面の傾きに注意してください。設置面の傾きが大きいと倒れる場合があります。</li><li>● 縦置きする場合は、DC コードクリップで DC コードを固定しないようにしてください。倒れることがあります。</li></ul>
----	--

## ラックマウント

本商品を 19 インチラックに設置する場合は、別売りラックマウントキット BI000069 または BE113930 を使用して次の手順で設置してください。

なお、

ラックマウントキットをラックに取り付けた状態で、前面から本商品を取り外すことが可能な『前面挿抜方式』

ラックマウントキットをラックから取り外した状態で、ラックマウントキット本体に本商品を固定する『本体固定方式』

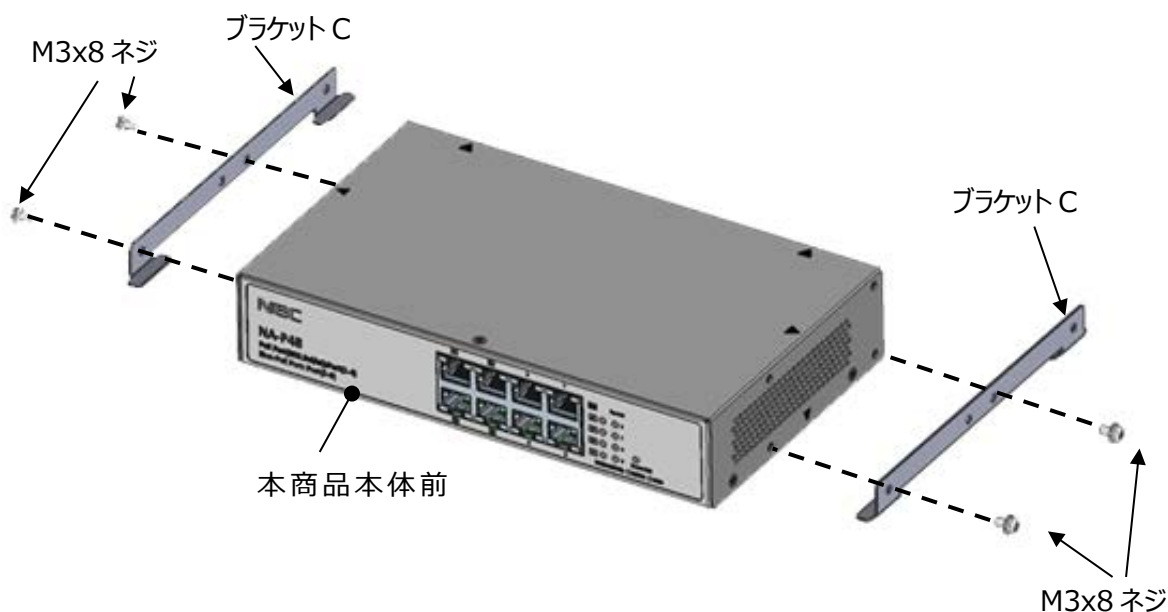
の 2 パターンの取り付けが可能です。

確認	●ラックマウントキットに取り付けるときには、本商品同梱のゴム足は、本商品に取り付けしないでください。ゴム足が引っ掛かり、取り付けることができません。
----	--

### ■ 前面挿抜方式での取り付け（ラックマウントキット前面から本商品の取り外しが可能）

#### (1) ブラケットの取り付け

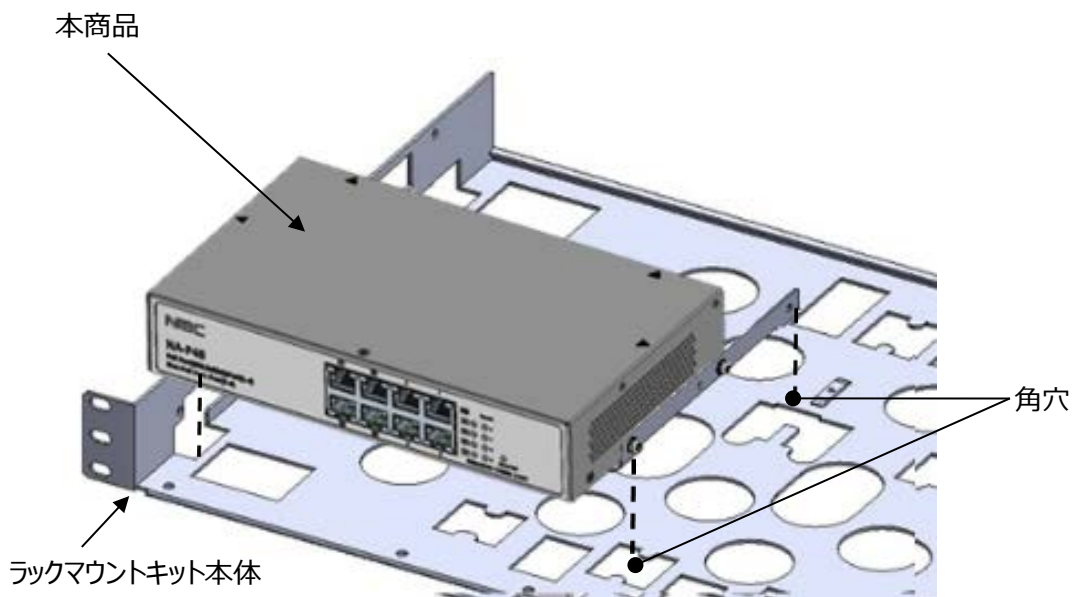
下図のように、ラックマウントキットに同梱されているブラケット C を、ラックマウントキットに同梱されている M3x8 ネジを使用し、本商品本体の両側面に取り付けてください。



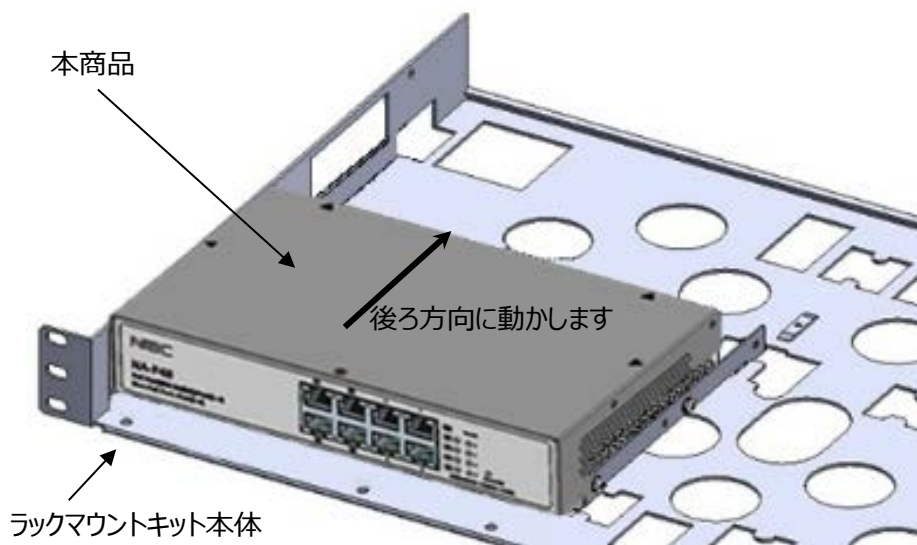
確認	●前面挿抜方式での取り付けは、ラックマウントキットのブラケット C を 2 つ、M3x8 ネジを 4 つ、スペーサーを 2 つ使用します。 ●ラックマウントキット同梱の取り付け用ネジ・ブラケットを使用し、ラックマウントキットと本商品を正しく取り付けてください。 ●ブラケット C の取り付け方向に注意してください。上図のようにブラケット C の曲げを本商品本体側に向けて取り付けてください。
----	---

(2) ラックマウントキットへの取り付け

ラックマウントキット本体の指定角穴に、ブラケット C が入るように本商品を置いてください。



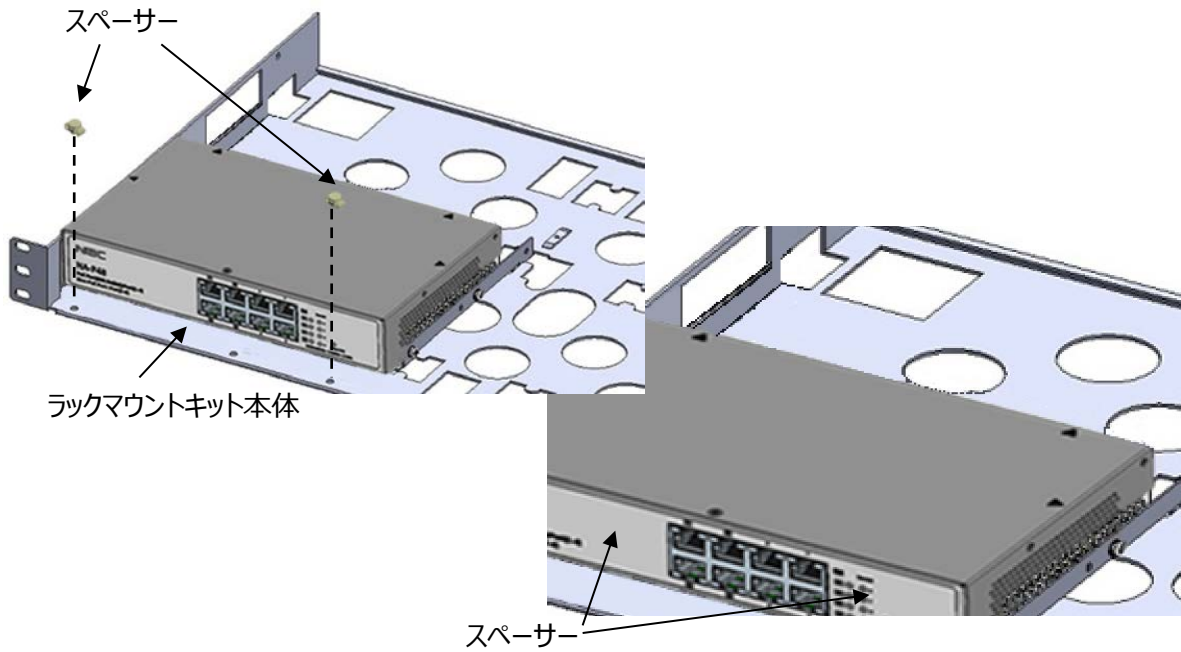
本商品を後ろ方向に動かし、ブラケット C をラックマウントキット本体の角穴に引っ掛けるようにしてください。



ブラケットがラックマウントキット本体に引っ掛からないようであれば、再度(1)の手順のブラケット取り付け作業を行い、本商品本体底面とブラケットの間に隙間をあけるように装着してください。

### (3) スペーサーで固定する

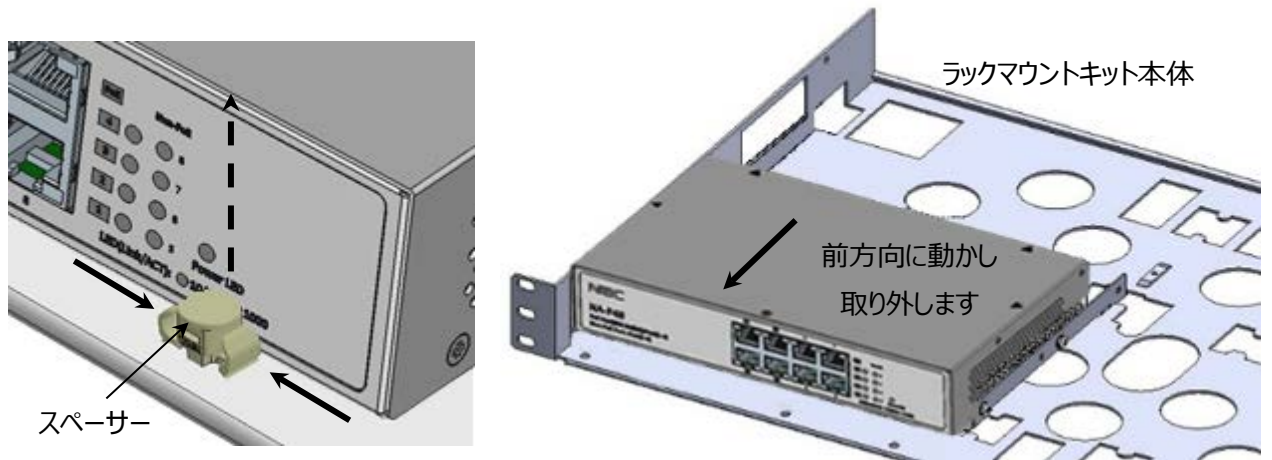
スペーサーで本商品を固定します。カチッと音がするまでスペーサーを押し込んでください。



確認	<ul style="list-style-type: none"><li>●スペーサーは、上図のように本商品本体前面の両端の穴に 2 つ押し込んでください。</li><li>●本図の取り付けはラックマウントキット本体の左側に本商品を取り付ける場合を示していますが、ラックマウントキット本体の右側に本商品を取り付ける場合でも、取り付けが左右逆になるだけで、同様の取り付け手順となります。</li></ul>
----	---

### (4) 取り外しかた

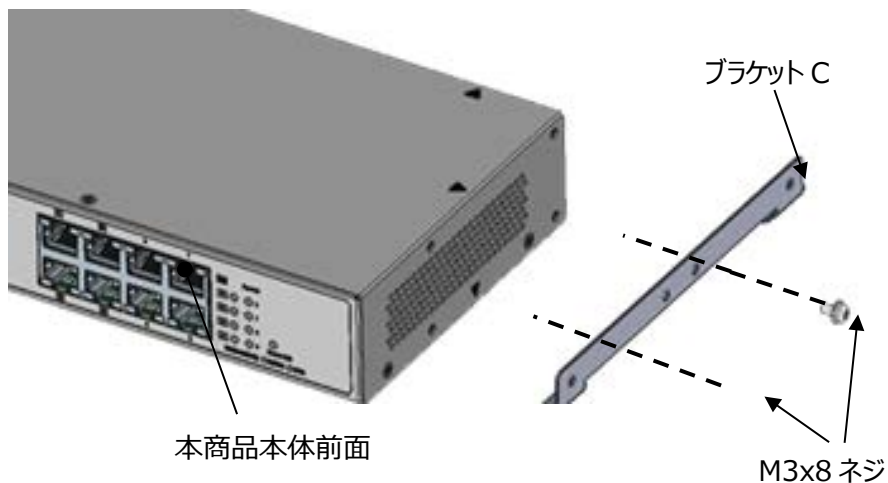
スペーサーを左右からつまみ、上に引き上げます。すべてのスペーサーを取り外したら、本商品を前方向に動かして取り外します。



■ 本体固定方式での取り付け（ラックマウントキット本体に本商品を固定）

(1) ブラケットの取り付け

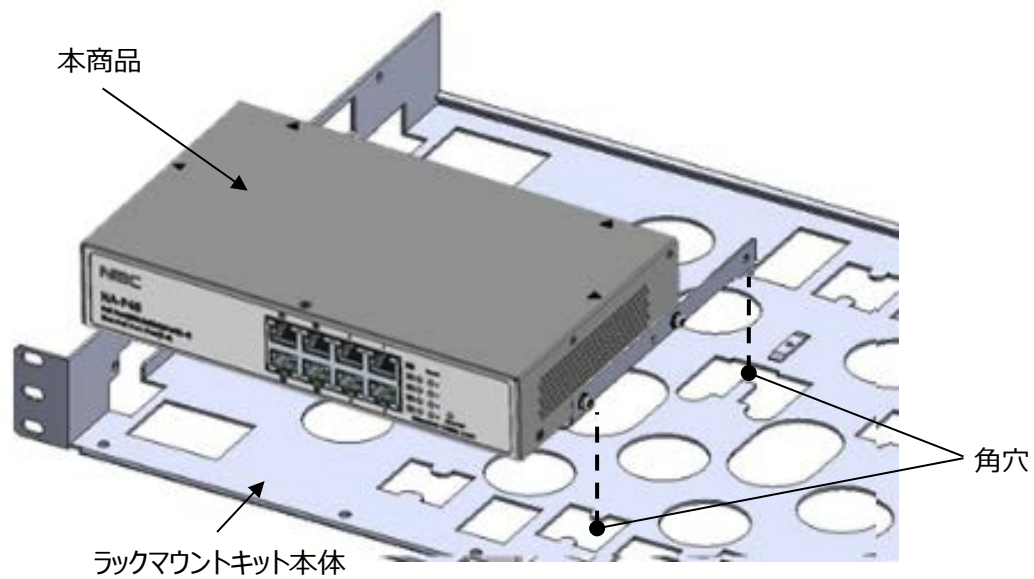
ラックマウントキットに同梱されているブラケット C を、M3x8 ネジを使い下図に示すように本商品本体の右側面に取り付けてください。



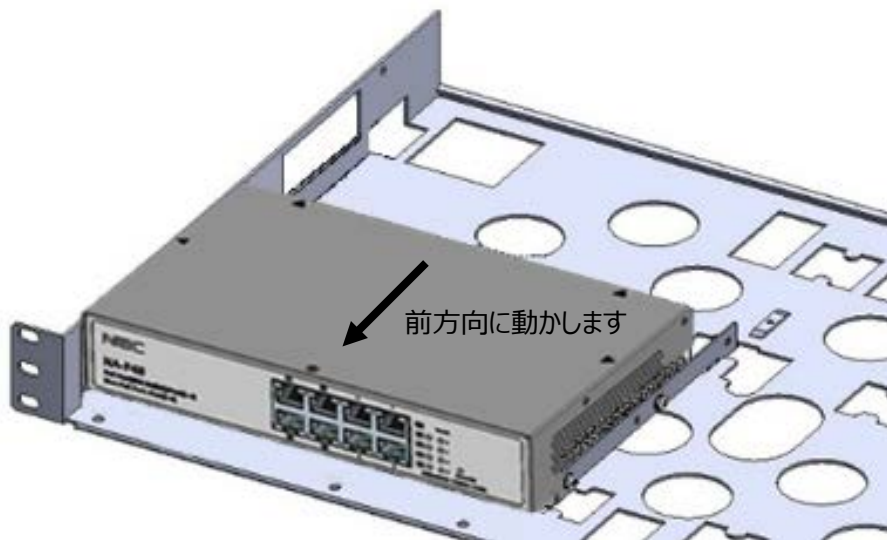
確認	<ul style="list-style-type: none"><li>● 本体固定方式での取り付けでは、ラックマウントキットのブラケット C を 1 つ、M3x8 ネジを 4 つ使用します。</li><li>● ラックマウントキット同梱の取り付け用ネジ・ブラケットを使用し、ラックマウントキットと本商品を正しく取り付けてください。</li><li>● ブラケット C の取り付け方向に注意してください。上図のようにブラケット C の曲げを本商品本体側に向けて取り付けてください。</li><li>● 本図の取り付けはラックマウントキットの左側に本商品を取り付ける場合を示しています。ラックマウントキットの右側に本商品を取り付ける場合は、ブラケット C を本商品本体の左側面に取り付けてください。</li></ul>
----	--

(2) ラックマウントキットへの取り付け

ラックマウントキット本体の指定角穴に、ブラケット C が入るように本商品を置いてください。



本商品を前方向に動かし、ブラケット C をラックマウントキット本体の角穴に引っ掛けるようにしてください。

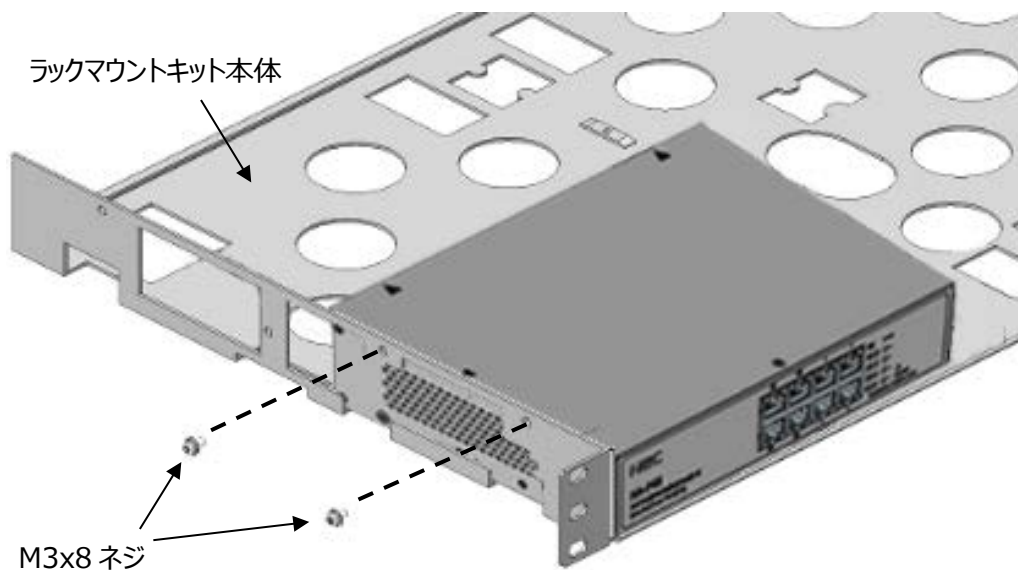


ブラケットがラックマウントキット本体に引っ掛からないようであれば、再度(1)の手順のブラケット取り付け作業を行い、本商品本体底面とブラケットの間に隙間をあけるように装着してください。



### (3) ネジで固定する

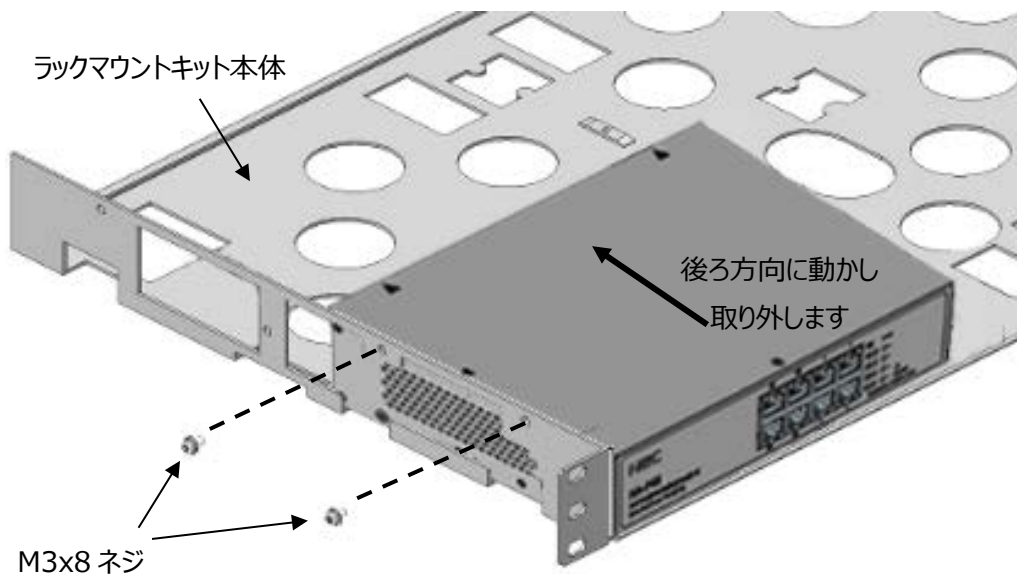
ラックマウントキット本体の側面より M3x8 ネジを使い、本商品を固定してください。



確認	●本図の取り付けはラックマウントキットの左側に本商品を取り付ける場合を示していますが、ラックマウントキットの右側に本商品を取り付ける場合でも、取り付けが左右逆になるだけで、同様の取り付け手順となります。
----	---

### (4) 取り外しかた

ラックマウントキット本体の側面より M3x8 ネジを 2 つ外します。すべてのネジを取り外したら、本商品を後ろ方向に動かして取り外します。



## 6. 接続手順

本商品の接続は以下の手順で行います。

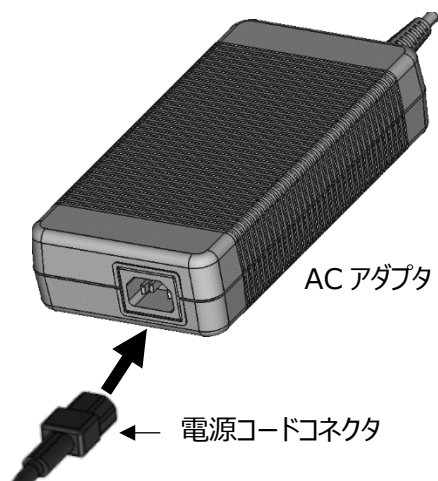
- 設置場所の確認
- 電源コードの接続（ACアダプタ側）
- DCジャックの接続（本商品本体側）
- アース線の接続（コンセント側）
- 電源プラグの接続（コンセント側）
- LANケーブルの接続

### (1) 設置場所の確認

「5 設置手順」、および取扱説明書「ご利用にあたってのご案内・注意事項」（同梱品）をお読みになり、設置場所が適切か確認します。

### (2) 電源コードの接続（ACアダプタ側）

同梱の電源コードのコネクタを AC アダプタの電源コネクタに確実に押し込み接続します。



#### 確認

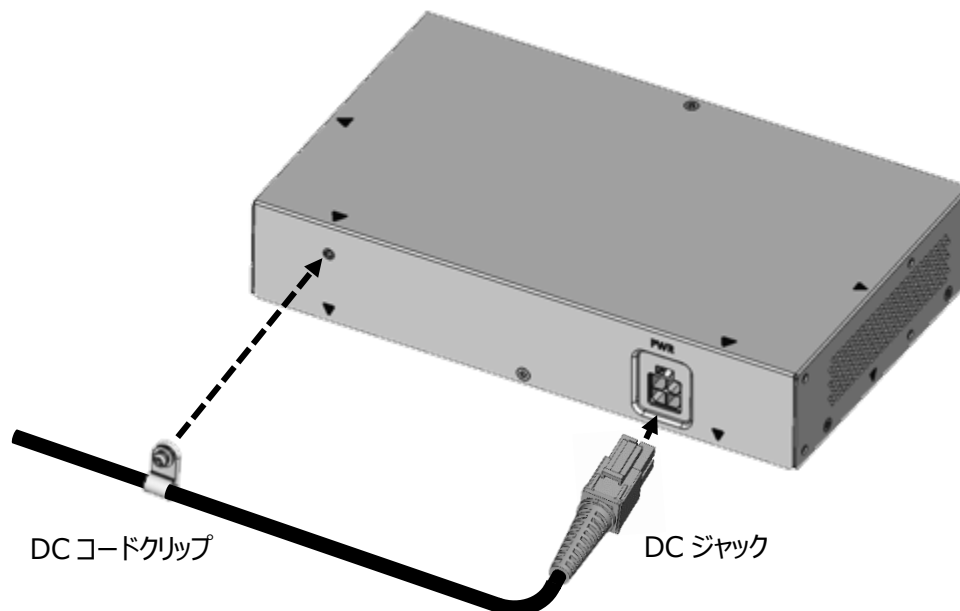
- ACアダプタは、必ず本商品同梱の AC アダプタを使用してください。
- AC アダプタへ電源コードを押し込むとき、AC アダプタから電源コードを引き抜くときは、電源コードを引っ張らずに、必ず電源コードのコネクタ部を持って行ってください。

### (3) DC ジャックの接続（本商品本体側）

AC アダプタの DC ジャックを本商品の電源コネクタに確実に挿し込み接続します。

縦置きする場合を除き、DC コードが本商品から外れないように DC コードクリップで固定します。

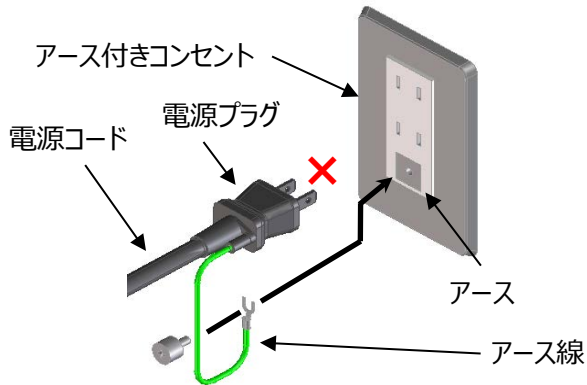
DC コードを固定したあと、DC コードクリップは、本商品同梱のネジで本商品本体背面に確実に固定します。



確認	<ul style="list-style-type: none"><li>● DCコードを本商品から取り外すときは、DCコードクリップを本商品本体から外したあと、DCコードの DC ジャック部のツメを押して、まっすぐに引き抜いてください。</li><li>● 縦置きする場合は、DCコードクリップで DCコードを固定しないようにしてください。倒れることがあります。</li></ul>
----	---

#### (4) アース線の接続（コンセント側）

同梱の電源コードに付いているアース線をコンセントのアース端子に確実に接続します。なお、その際、アース線に付いている保護キャップを外してから接続してください。



#### 確認

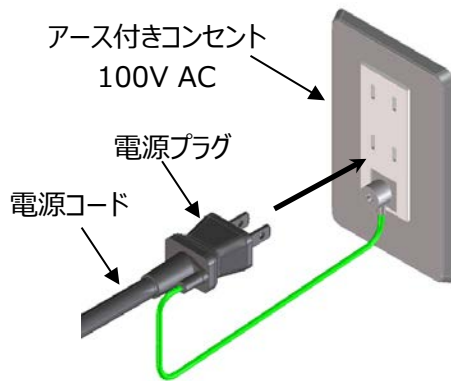
- 電源コードは、必ず本商品同梱の電源コードを使用してください。
- アース線を接続するまで、電源コードの電源プラグはコンセントに絶対に接続しないでください。

#### (5) 電源プラグの接続（コンセント側）

電源コードの電源プラグを 100V AC のコンセントに接続すると、本商品が起動します。

本商品本体の POWER ランプが緑色に点灯しない場合は、電源異常、または本商品の故障が考えられます。

本商品が故障した場合は、お買い上げの販売店、またはご契約の保守サービス窓口にご連絡ください。



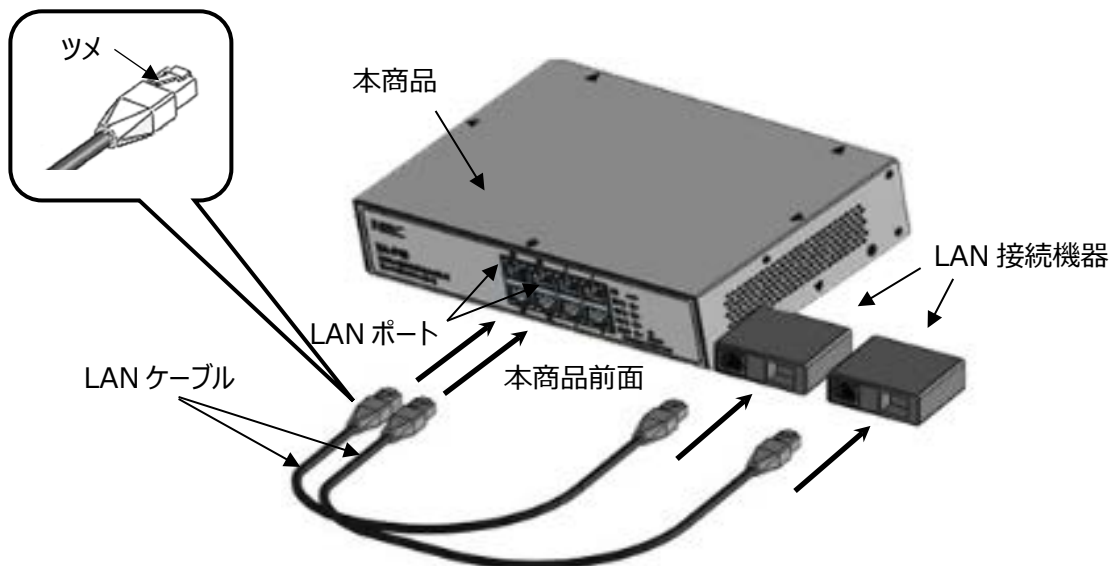
## (6) LAN ケーブルの接続

- PoE 受電機能を持つ LAN 接続機器に PoE で給電する場合は、本商品の PoE LAN ポート（ポート 1 からポート 4）に、対向 LAN 接続機器に合った UTP または STP の LAN ケーブルを挿し込みます。
- PoE 受電機能を持つ LAN 接続機器に PoE で給電しない場合は、本商品の Non PoE LAN ポート（ポート 5 からポート 8）に、対向 LAN 接続機器に合った UTP または STP の LAN ケーブルを挿し込みます。
- PoE 受電機能を持たない LAN 接続機器と接続する場合は、本商品の PoE LAN ポート（ポート 1 からポート 4）または Non PoE LAN ポート（ポート 5 からポート 8）に、対向 LAN 接続機器に合った UTP または STP の LAN ケーブルを挿し込みます。

いずれの場合も、LAN ケーブルのコネクタがカチッと音がするまで、確実に挿し込みます。

本商品本体の LINK/ACT ランプが緑色または黄色に点灯しない場合は、接続先の装置故障、LAN ケーブル異常、または本商品の故障が考えられます。

本商品が故障した場合は、お買い上げの販売店、またはご契約の保守サービス窓口にご連絡ください。



確認	<ul style="list-style-type: none"><li>● LAN ケーブルを抜くときは、LAN ケーブルを引っ張らず、LAN ケーブルのコネクタを持ち、ツメを押してまっすぐに引き抜いてください。</li><li>● LAN ケーブル以外のケーブルを接続しないでください。トラブルの原因となる恐れがあります。</li></ul>
----	--

## (7) 電源 OFF

本商品の電源を OFF する場合には、電源コードの電源プラグを 100V AC のコンセントから抜きます。

確認	<ul style="list-style-type: none"><li>● 電源コードを抜くときは、電源コードを引っ張らず、電源プラグを持ち、まっすぐに引き抜いてください。</li></ul>
----	--

## 7. 商品仕様

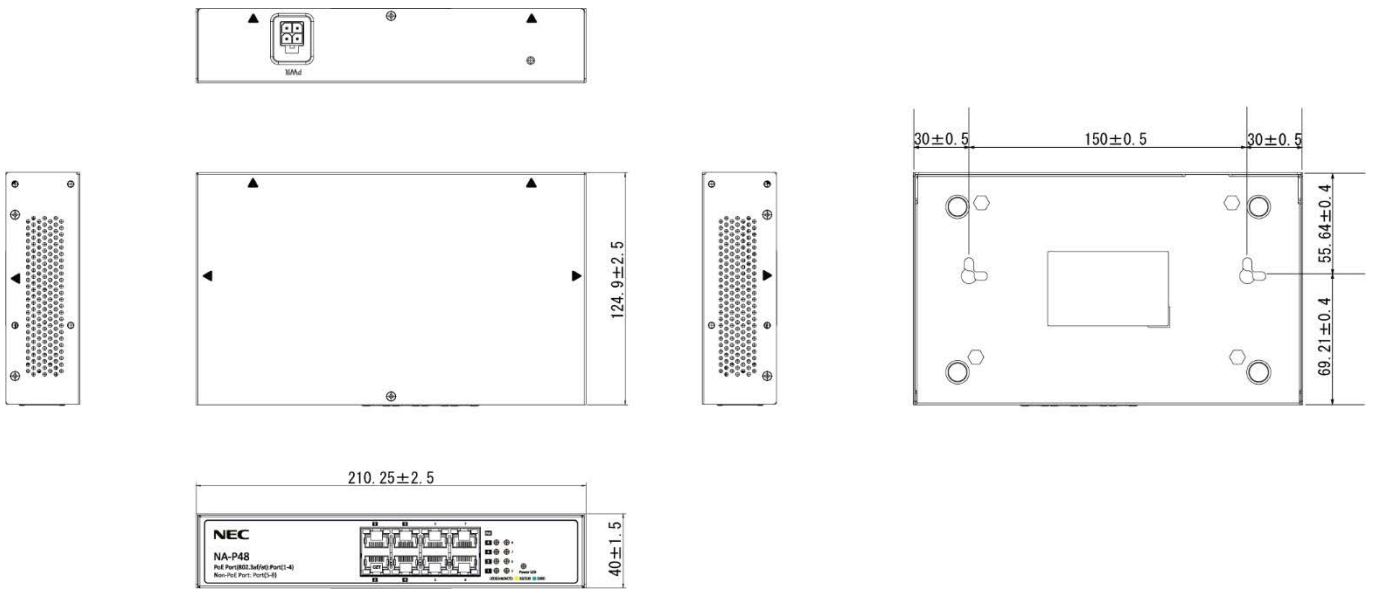
### ■ 諸元

内容		説明	
LAN インタフェース	物理インタフェース	8ピンモジュラージャック (RJ-45) × 8ポート	
	インタフェース	1000BASE-T/100BASE-TX/10BASE-Te (AutoMDI/MDI-X 対応)	
	伝送速度	1000Mbps/100Mbps/10Mbps (オートネゴシエーション)	
	全二重/半二重	全二重/半二重 (オートネゴシエーション)	
	PoE 仕様	PSE (給電装置) 準拠規格 : IEEE802.3af (PoE) / IEEE802.3at (PoE+) 準拠 給電方法 : Alternative A (データ通信線へ電力供給を重畳) PD (給電装置) とオートネゴシエーションを行い、 IEEE802.3af / IEEE802.3at のいずれかで、給電する 電源供給ポート : 4つの電源供給ポート ※1 最大供給電力 : IEEE802.3at 30W/ポートで4つのポートより同時電源供給可能	
ヒューマン インタフェース	状態表示 ランプ	POWER (緑)	電源通電状態表示 消灯 : 電源が入っていない状態。 緑色点灯 : 電源が入っている状態。
		LINK/ACT (緑/黄)	リンク状態とインタフェース伝送速度表示 緑色点灯 : リンクアップ & 1000Mbps 黄色点灯 : リンクアップ & 100/10Mbps 消灯 : リンクダウン
DC ジャック		4 極ロックコネクタ	
動作保証環境		温度 0~50℃ 湿度 10~90%Rh ※結露しないこと	
保管条件		温度 -20~60℃ 湿度 0~95%Rh ※結露しないこと	
外形寸法		約 210.3 (W) × 約 124.9 (D) × 約 40.0 (H) mm ※突起部除く	
設置		本商品単体で、横置き・壁掛けが可能 下記オプションを使用し、縦置き・2 台重ね置き・19 インチラックへの設置が可能	
オプション (別売り)		ジョイントキット IX2000 JOINT KIT BI000014 または BE105075 スタンドキット IX2000 STAND KIT BI000005 または BE104398 ラックマウントキット 19RM-1U3 BI000069 または BE113930	
電源		100V AC±10% 50/60Hz ± 2Hz	
消費電力		最大 125W [IEEE802.3at (PoE+) 4ポート同時給電時] 最大 5W [PoE 非給電時]	
AC アダプタ DC 出力規格		54V DC 3.33A	
冷却方式		自然空冷	
電波障害対策		VCCI クラス A	
質量		本体 : 約 700 g (AC アダプタ、同梱品を除く) AC アダプタ : 約 990 g (電源コードを除く) AC アダプタブラケット : 約 220 g (プラスチックアンカー付き壁掛け用ネジを除く)	
パケット透過		BPDU、EAP、Tag VLAN (IEEE802.1Q)	
DC コード抜け防止		同梱 DC コードクリップによる抜け防止機能	
安全規格		電気用品安全法、IEC60950	
環境対応		RoHS 対応	

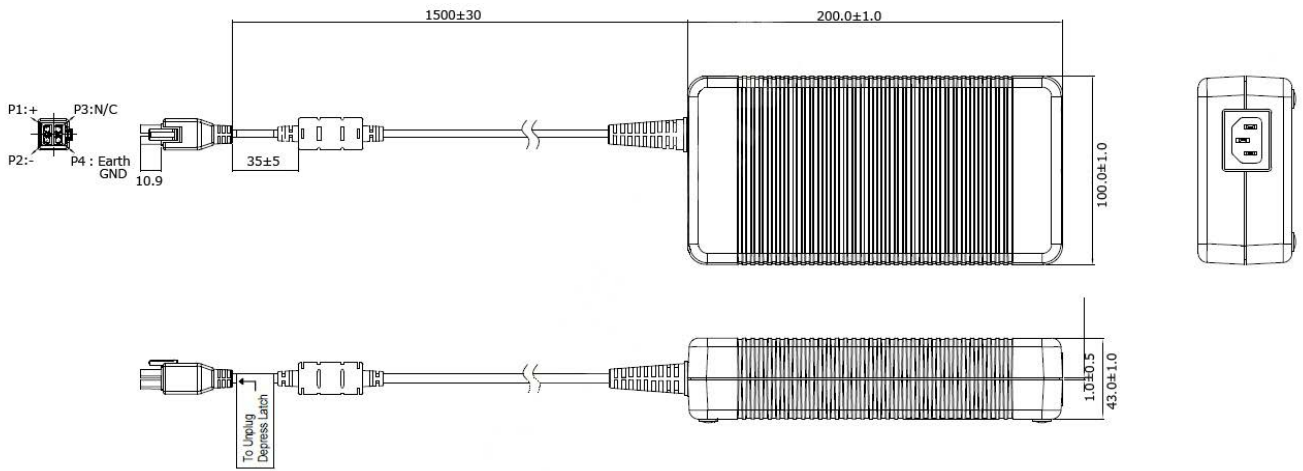
※1 電源供給可能なポートは [1] から [4] ポートです。IEEE802.3af、IEEE802.3at どちらでも電源供給可能です。

■ 寸法図 (単位 : mm)

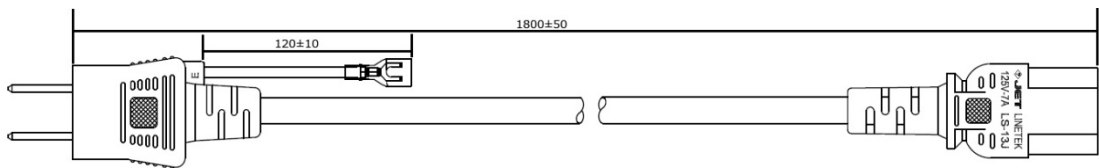
<本体>



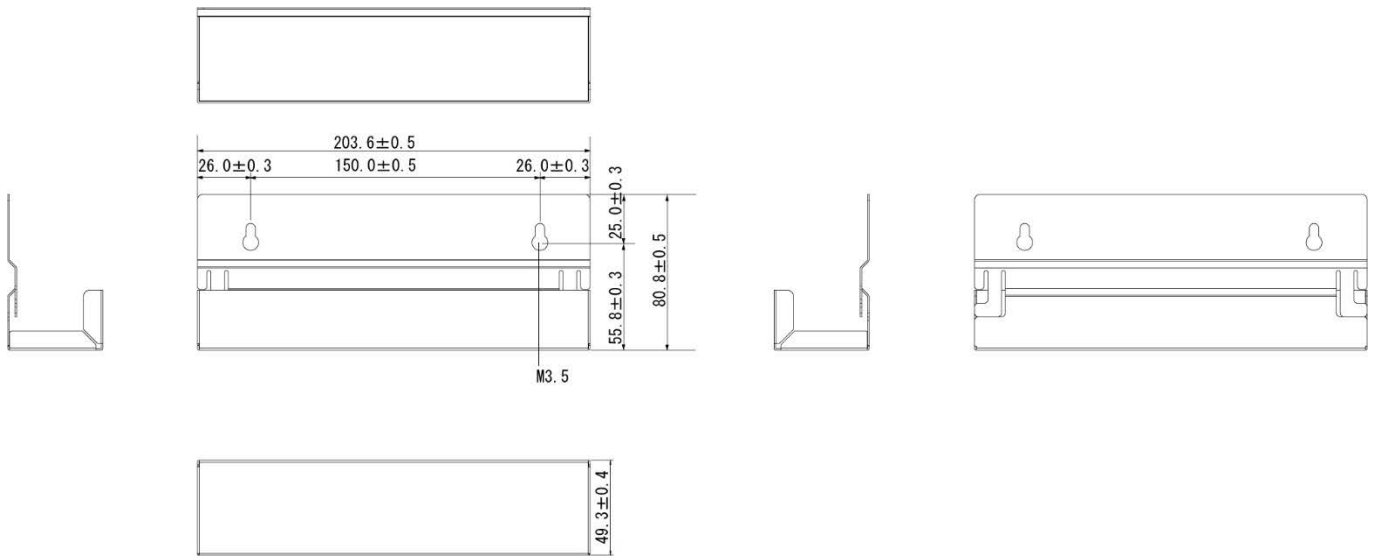
<ACアダプタ (同梱品)>



<電源コード (同梱品)>



<ACアダプタブラケット (同梱品)>





IEEE802.3at 対応 PoE スイッチングハブ  
NA-P48  
設置マニュアル

NWA-A10783-002-00  
第 2 版 2021 年 11 月

© NEC Platforms, Ltd. 2019-2021

NEC プラットフォームズ株式会社の許可なく複製・改版、および複製物を配布することはできません。