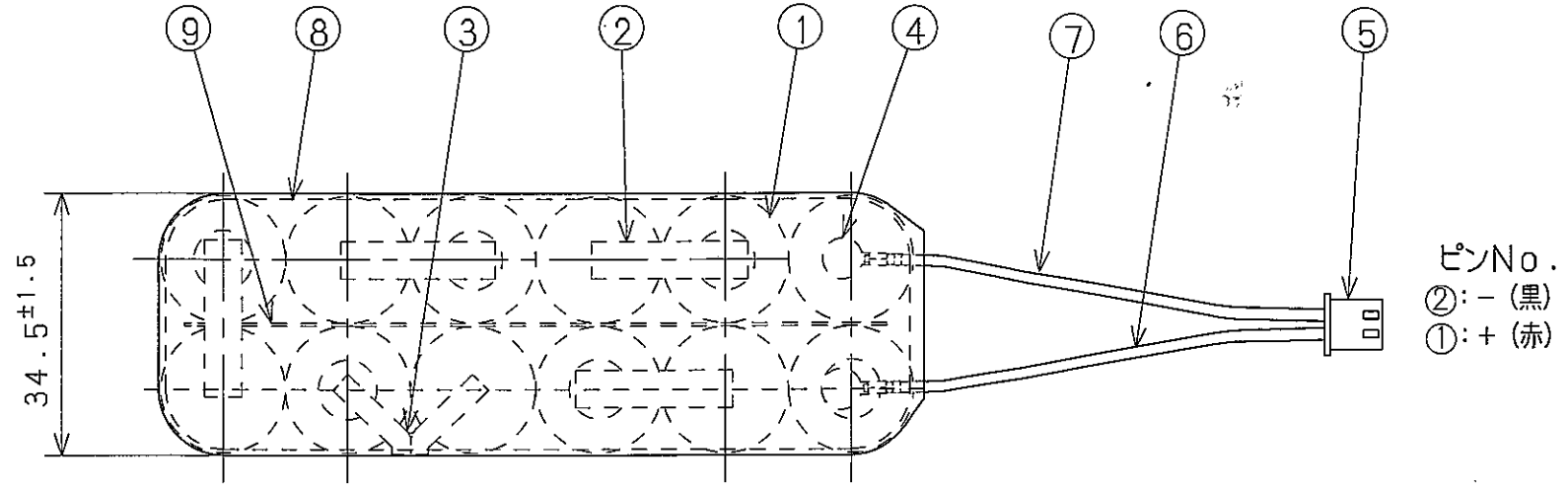
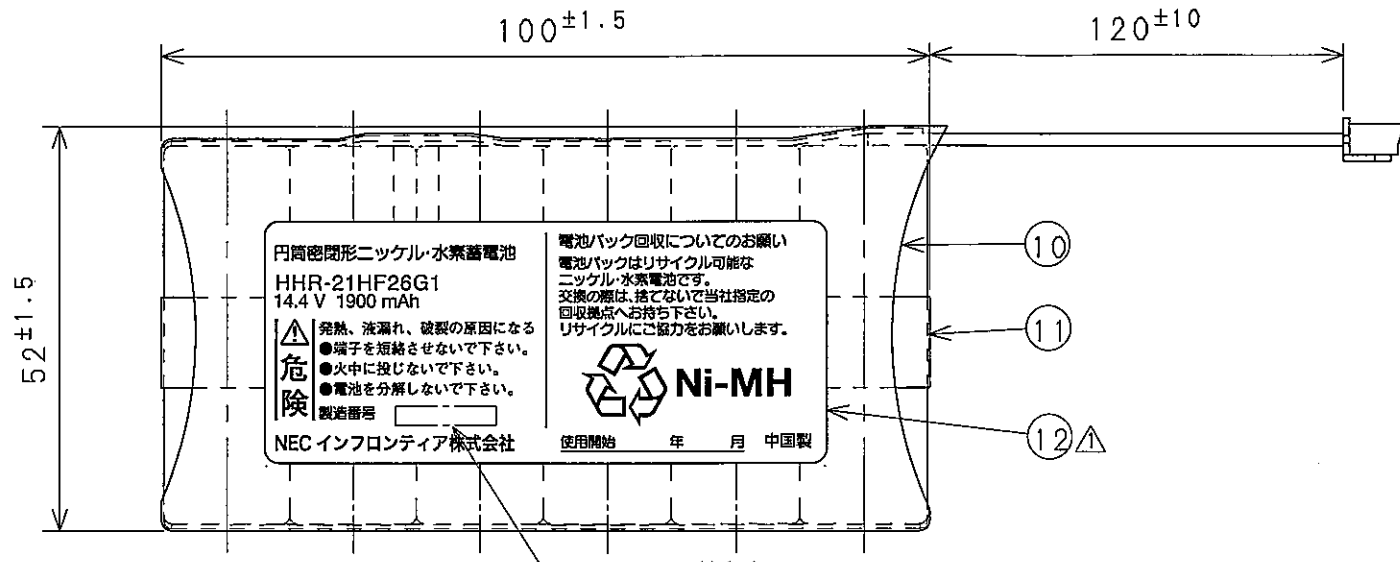


普通寸法差	符号	年月日	訂正などの履歴	作成	審査	承認
	△×10	09.03.27	社名変更に伴い銘板変更、サーマルプロテクター終息に伴い変更 材質プレスボード製造中止に伴いファイバーへ変更 環境対応によりリード線変更、ロットNO.表示方法変更 顧客要望によりコネクタ部管理値追記			



ピンNo.  
②: - (黒)  
①: + (赤)

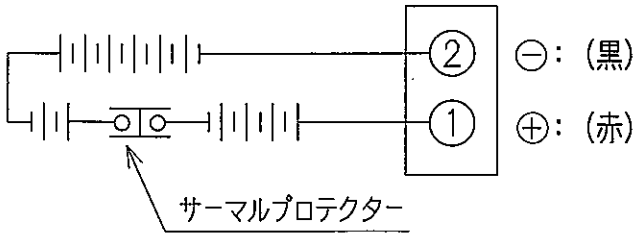


円筒密閉形ニッケル水素蓄電池  
HHR-21HF26G1  
14.4 V 1900 mAh  
危険  
●発熱、液漏れ、破裂の原因になる  
●端子を短絡させないで下さい。  
●火中に投じないで下さい。  
●電池を分解しないで下さい。  
製造番号  
NEC インフロンティア株式会社  
電池パック回収について  
電池パックはリサイクル可能なニッケル水素電池です。交換の際は、捨てないで当社指定の回収拠点へお持ち下さい。リサイクルにご協力をお願いします。  
Ni-MH  
使用開始 年 月 中国製

ロットNo. 捺印表示  
△ 0607  
例: 0607  
製造月 (2桁)  
製造年 (西暦年の下2桁)

△ コネクタ部管理値 (参考)  
(1) クリンプハイト値 7.5mm±0.05  
(2) 引張強度 39.2N (4kgf) 以上  
(コンタクト~リード線)

電池回路図



公称電圧 14.4 V  
定格容量 1900 mAh  
平均容量 (参考) 2050 mAh  
質量 約440 g

△12	銘板	合成紙	1		
11	締め付けテープ	PP	1		
10	外装チューブ	熱収縮性塩化ビニールチューブ (白)	1		Pbレス品
△9	仕切板	難燃性プレスボードファイバー: VFS-1	1		
△8	当て板	難燃性プレスボードファイバー: VFS-1	2		
△7	⊖ リード線	UL#007 3385 AWG22 (黒)	1		
△6	⊕ リード線	UL#007 3385 AWG22 (赤)	1		
5	コネクタ	コンタクト: SXH-001T-P0.6 ハウジング: XHP-2	2		日本圧着端子製
4	カシメ端子	ニッケル	2		
△3	サーマルプロテクター	4MM75A (75±5℃) KT175A2N	1		端子製=高野精密製
2	接続板	ニッケル	10		
1	素電池	HHR210AH	12		

番号	部品番号	品名	材質・寸度	数量	処理	加工	記事
秘 Confidential							発行
							円筒密閉形ニッケル水素蓄電池 HHR-21HF26G1
尺	1	設	製	審	承	図	
度	1	計	図	査	認	番	
		03.01.08	03.01.08				