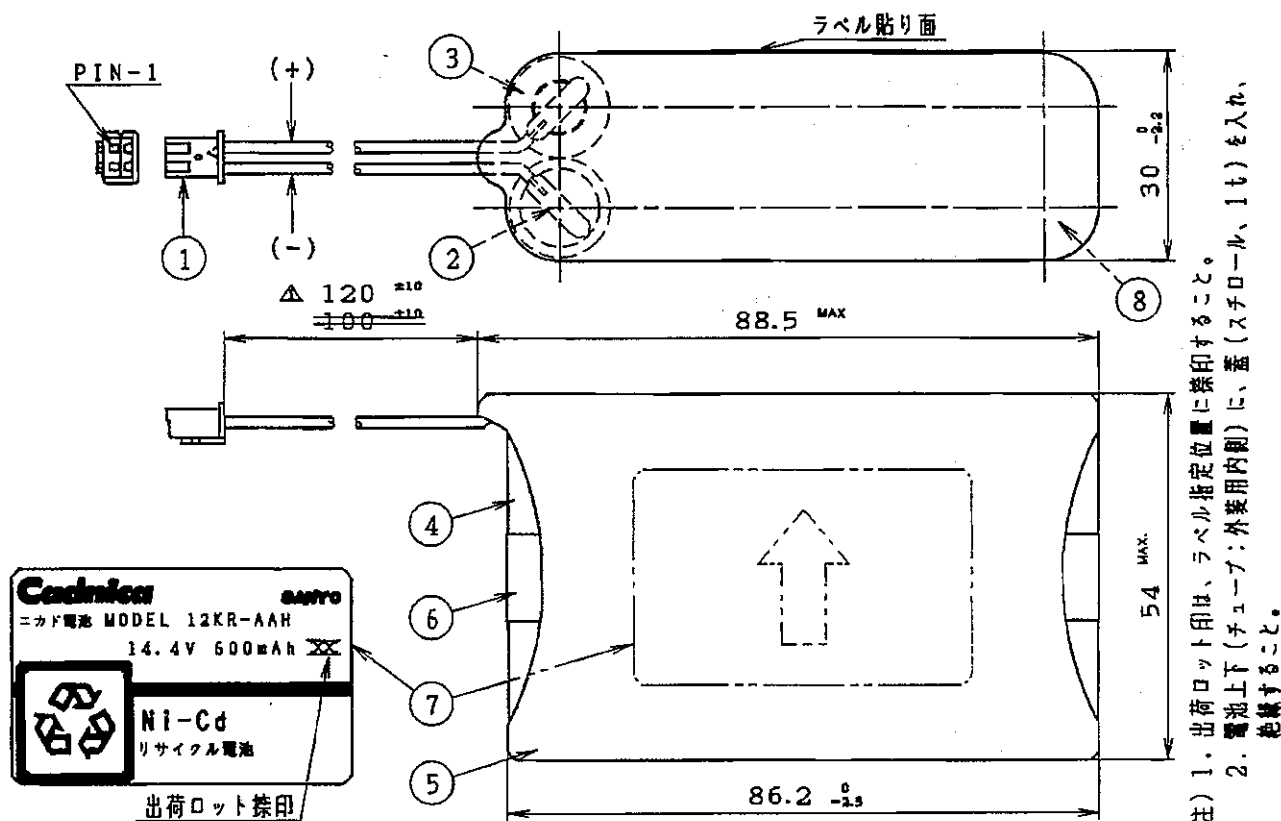


NO.	PART NAME	APPLICATION-PART CODE	QTY.	MATERIAL-SPECIFICATION	NOTE
	本電池		12	KR-AAH	
1	コネクタ付リード線		1	XHP-2	日本圧着端子
	・リード線	プラス用	1	UL1007AWG22	赤色
	・リード線	マイナス用	1	UL1007AWG22	黒色
2	リード板	ターミナル用	2	NIP.	
3	絶縁リング		1	P.P.	
4	チューブ		12	P.V.C.	黄緑色
5	チューブ	外装用	1	P.V.C.	黄緑色
6	テープ	固定用	1	P.P.	
7	ラベル		1	色上質紙	
8	蓋		2	スチロール、1t	

DRAWING NOT TO SCALE



DATE	REMARK	SYM	DATE	DESCRIPTION
AUG. 22. 2002			SEP. -3. 2002	コネクタ付リード線出代寸法変更
DR	MODEL:12KR-AAH-NTS			材料・調書
CHK	CUSTOMER CODE:NTS			MATERIAL
CHK	TOLERANCE	WEIGHT		製造・加工
	25< L ±5	Approx. 290g		FINISH
	< L ≤ ±			
ENG	50< L ≤ 250 ±4	UNIT		部品名 完成電池
APP	18< L ≤ 50 ±3	QTY	SCALE	PART NAME BATTERY PACK (finish goods)
	L ≤ 18 ±2	1	1/1	PART CODE 166200347
				DRAWING NO 12KRAAH-401
				Rev. 0A