

年 月 日

殿

会社名

御納入用図面

件名

品名 コルソス CSDX (P)
(型名) (CSAD-4A)

製造者名 NECプラットフォームズ(株)

1. 概要

コルソスCSDX(P)は、外部に接続したセンサや計測装置等の稼動状況等を常時監視し、必要に応じて記録したり、各種インフラを利用して監視情報を通知する装置です。

通信インフラとして、一般電話回線・LAN・PHS・FOMA(*1)が使用できます。

通知先(方法)として、電話機(音声)、センタ装置(データ・DTMF)、汎用機器(メール)があり、多様な通知パターン(*2)を実現できます。

また、遠隔操作で現在状態モニタ、デジタル出力制御、記録データの取得などが行えます。操作手段として電話機(DTMF)、センタ装置(データ)、汎用機器(ブラウザ)(*3)が利用できます。

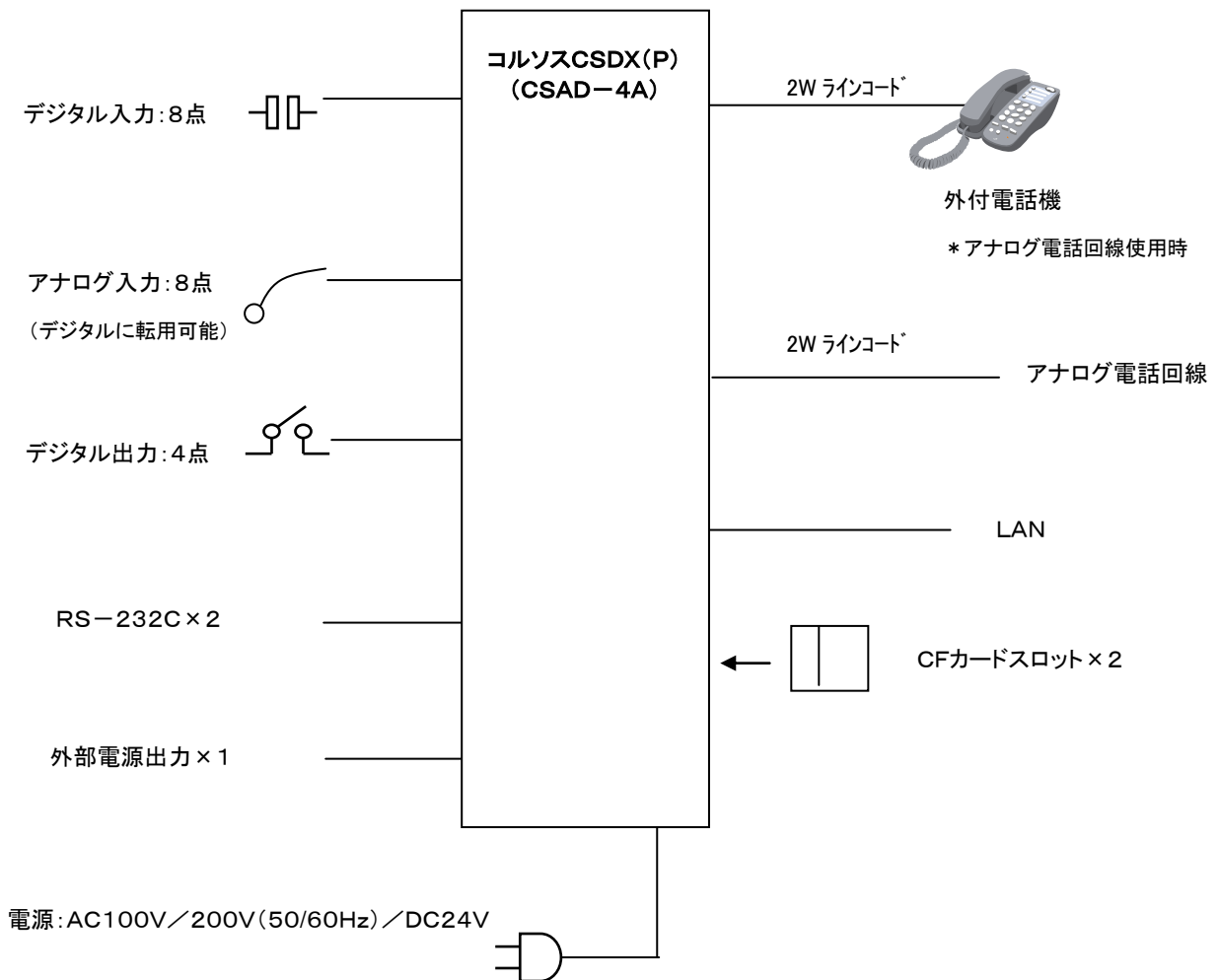
*1. 通信インフラにより機能の制限があります。

また、PHS・FOMAは別途通信機器(指定品)が必要となります。

*2. 通知先(方法)により機能の制限があります。

*3. 遠隔操作機器(方法)により機能の制限があります。

2. システム構成図

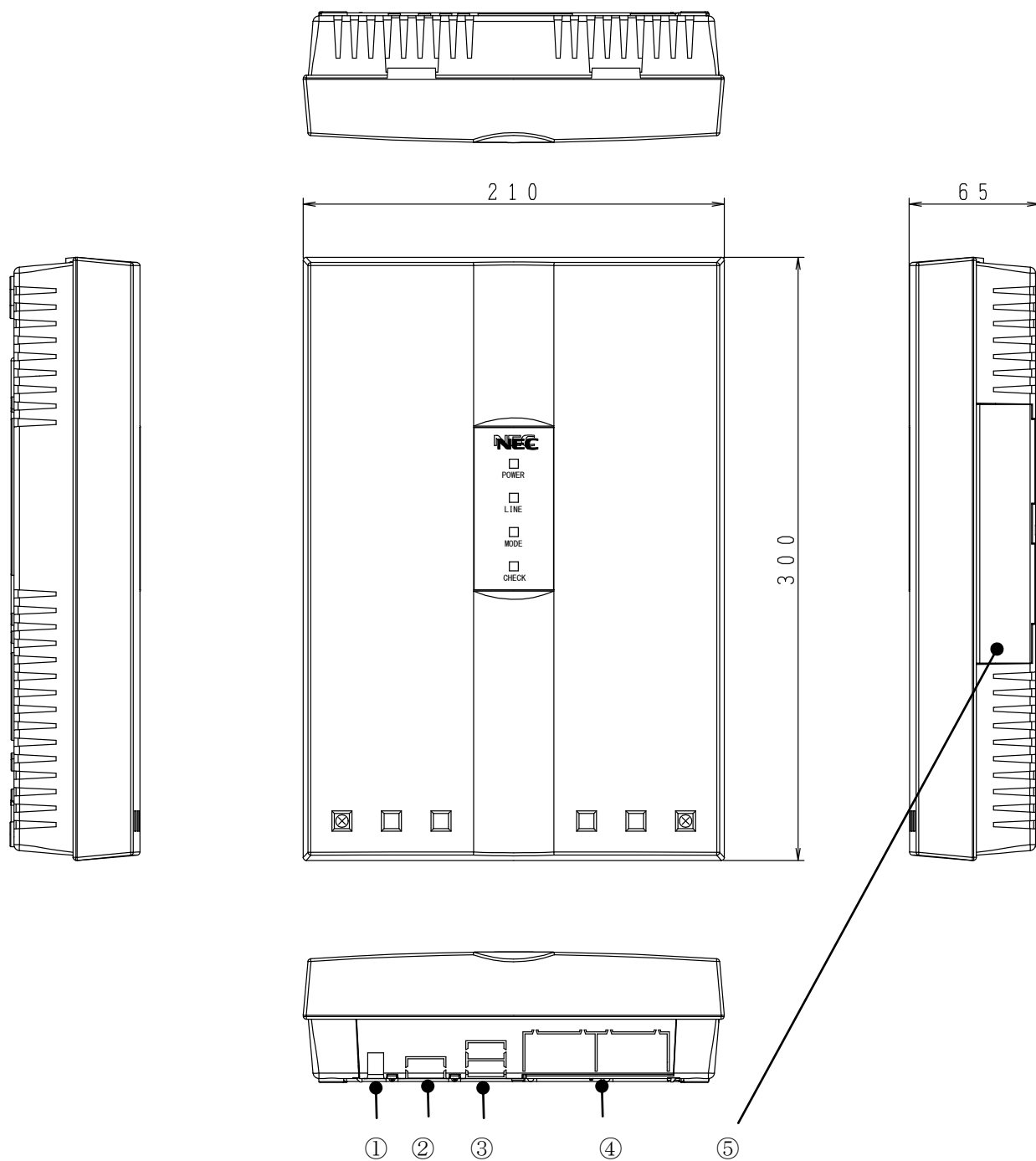


3. 定格・性能

項目		主な仕様	
基本性能	電源	動作電源	AC100V±10%/AC200V±10%/DC24V±10%
		停電保証	Ni-cd 電池(指定品)により、停電時、1 時間待機後 3 回通報動作が可能 また、オプション電池により、6 時間可 ※ (外部電源出力未使用時)
	消費電力・電流	AC100V 時 待機時：13VA (16VA) 最大動作時：14VA (17VA) AC200V 時 待機時：21VA (24VA) 最大動作時：22VA (25VA) DC24V 時 待機時：230mA (310mA) 最大動作時：260mA (340mA) () 内：外部出力 100mA 使用時	
	動作環境	温度：0℃～50℃ 湿度：20%～85% (結露しないこと)	
	外形・重量	外形寸法	210mm(W) × 300mm(H) × 65mm(D)
		重量	約 1.6Kg (停電用電池含む)
	筐体材質	難燃 PS	
	筐体色彩	グレー (マンセル値 5.5GY 7.6/0.2)	
技術基準適合認定 認証番号	A02-0692JP		
インターフェイス	ユーザーIF	ランプ	POWER/LINE/MODE/CHECK 本体カバー内部：LAN/CF1/CF2
		ボタン	本体カバー内部：MAIN_SW/SOFT_SW/SET/CANCEL
		スピーカ等	内蔵スピーカ、ブザー
	デジタル・アナログIF	デジタル入力 (DI)	8 ch ・入力形式：無電圧接点入力 ・入力方式：イベント/パルス積算/時間積算 端子毎選択 ・最小検出時間：イベント：300ms パルス：10ms 運転：1s
		アナログ入力 (AI)	8 ch (デジタル入りに転用可) ・入力形式：電圧/電流入力 端子毎選択 ・入力レベル：電圧：DC 0-5V/1-5V 電流：DC 0-20mA/4-20mA ・分解能：10bit
		デジタル出力 (DO)	4 ch ・出力形式：トランジスタ出力 ・出力方式：連続/ワンショット 端子毎選択
	その他 IF	RS-232C	2 ch ・コネクタ：D-Sub9 ピン(オス)
CF カード スロット		2 Slot 対応カード：Type II	
外部電源出力		1ch ・出力レベル：DC12V±10% 最大 100mA ・出力方式：常時出力	
通信機能	ネットワークIF	アナログポート/LAN ポート/PHS(アナログポート)/FOMA(RS-232C ポート) ・音声はアナログポートからのみ送可 ・アナログポートはモデム内蔵 ・PHS、FOMA は指定通信機器(別売)が必要 ・ネットワークIF の併用可 (ただし一部除く)	
	サポートプロトコル	PPP、TCP/IP、HTTP、SMTP、独自 他	
	音声メッセージ	テキスト音声合成方式	
	通報	方式	電話機(音声)/汎用機器(Eメール)/センタ装置(データ・DTMF)
		宛先	ダイヤル：16 宛先、Eメール：32 宛先、データ：8 宛先
	リモート コントロール	内容	デジタル入力通報/アナログ入力通報/定時通報/停電通報/モード切替通報
		方式	電話機(DTMF)/汎用機器(ブラウザ)/センタ装置(データ)
記録機能	記録データ保存	内蔵メモリ および CF メモリカード	
	記録データ項目	通報履歴/動作履歴/コントロール履歴/日報・月報用データなど	

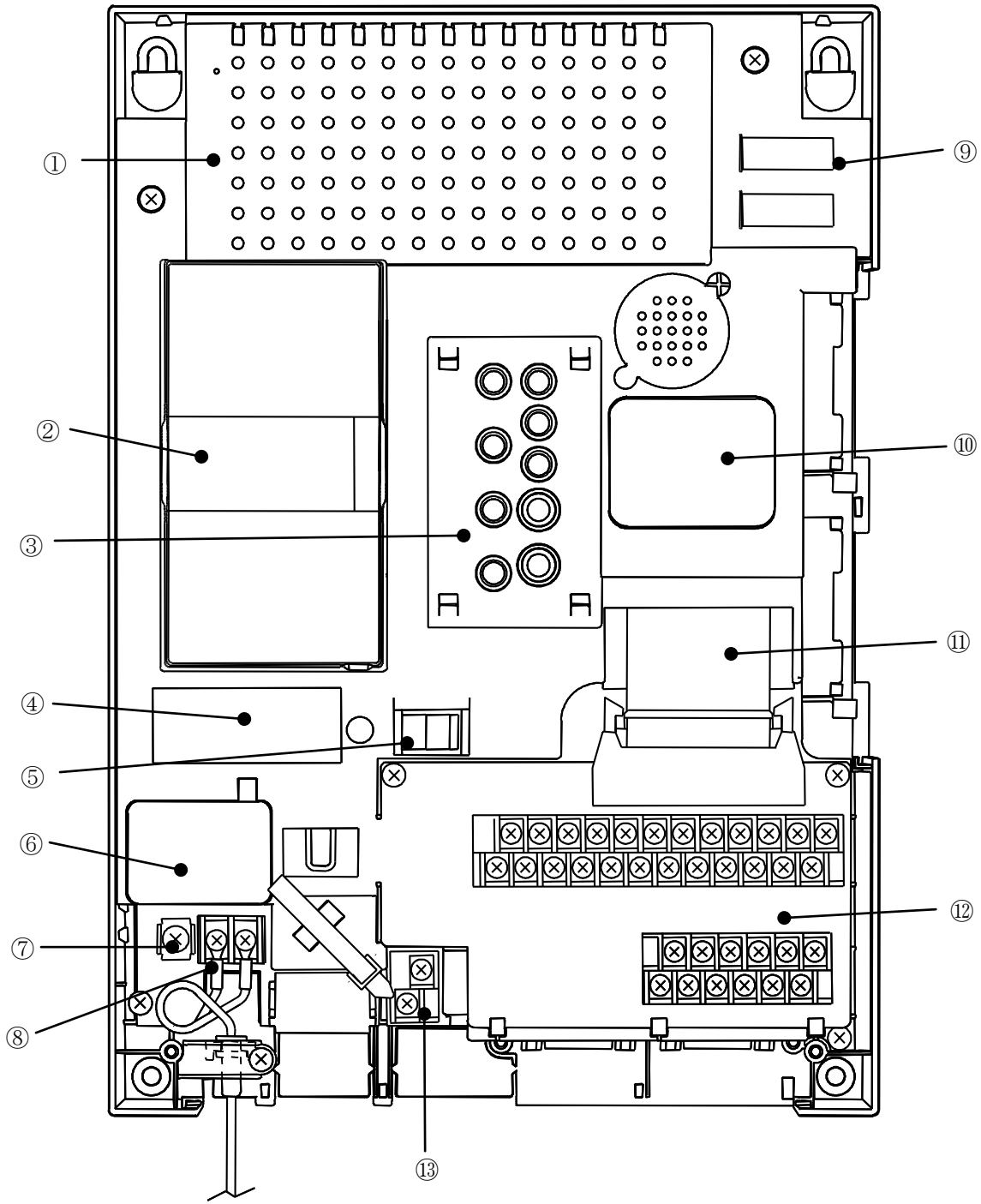
上記仕様は、予告なく変更する場合があります。ご了承ください。

4. 外観・内観図.



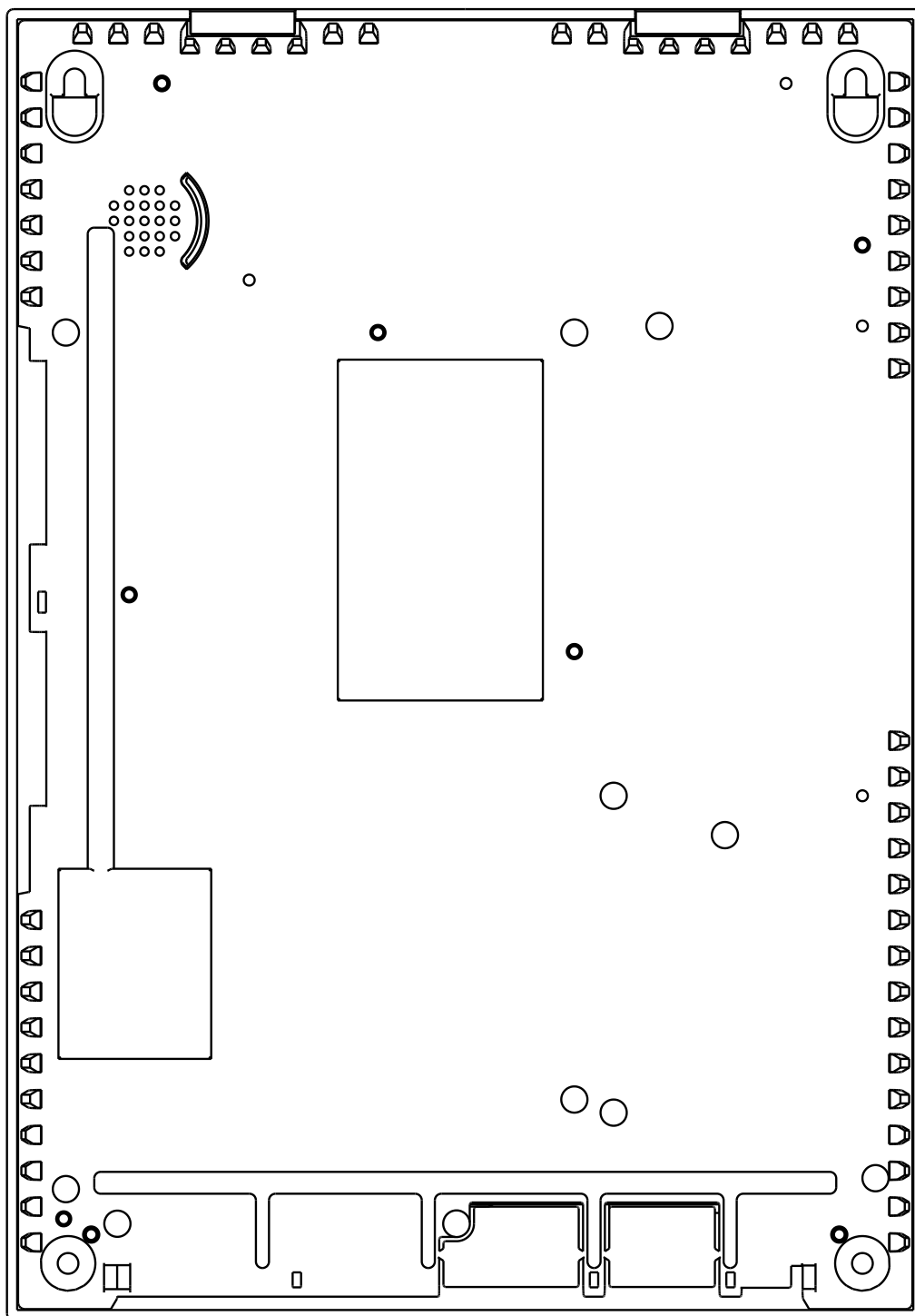
①	AC100V/200V用電源コード穴
②	コネクタカバー
③	LAN コネクタ/DC24V端子カバー
④	シリアル(RS-232C)コネクタ×2ポートカバー
⑤	CFカードスロット×2スロットカバー

コルソスCSDX(P) 外観図



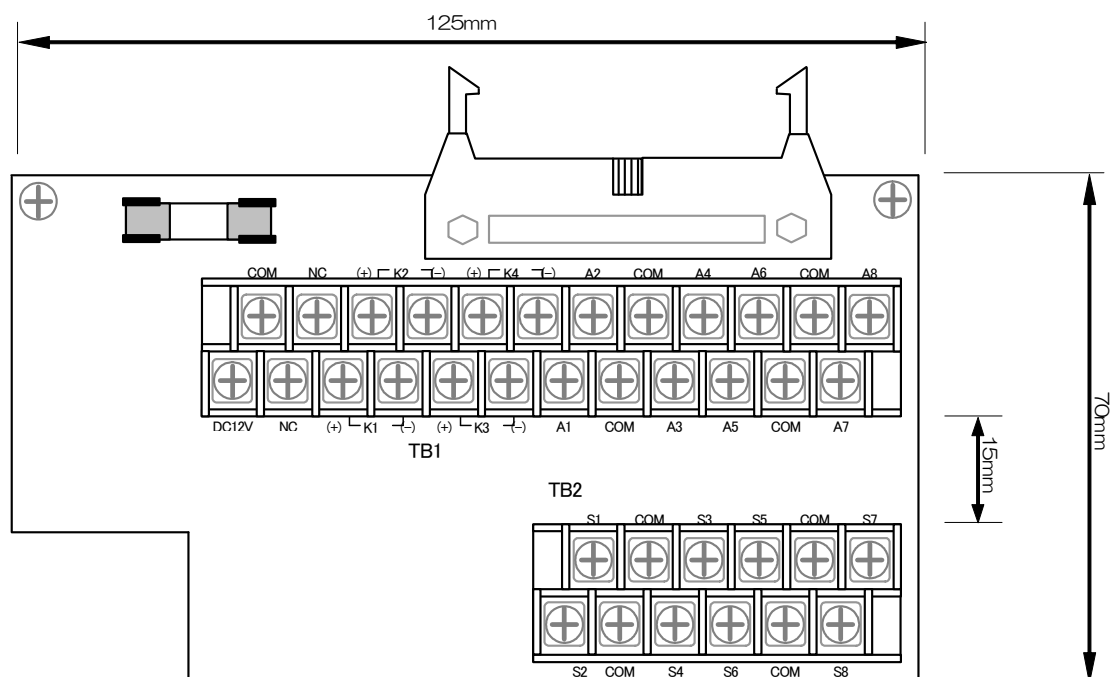
①	電源回路カバー	⑧	AC電源端子
②	標準バッテリー／長時間バッテリー	⑨	認定シール
③	ランプ・ボタン	⑩	アナログ入力設定カバー
④	注意シール	⑪	入出力端子接続ケーブル
⑤	ソフトスイッチ	⑫	入出力端子
⑥	メイン電源カバー	⑬	DC電源端子
⑦	アース端子		

コルソスCSDX(P) 内観図



コルソスCSDX(P) 背面図

5. 端子配置図

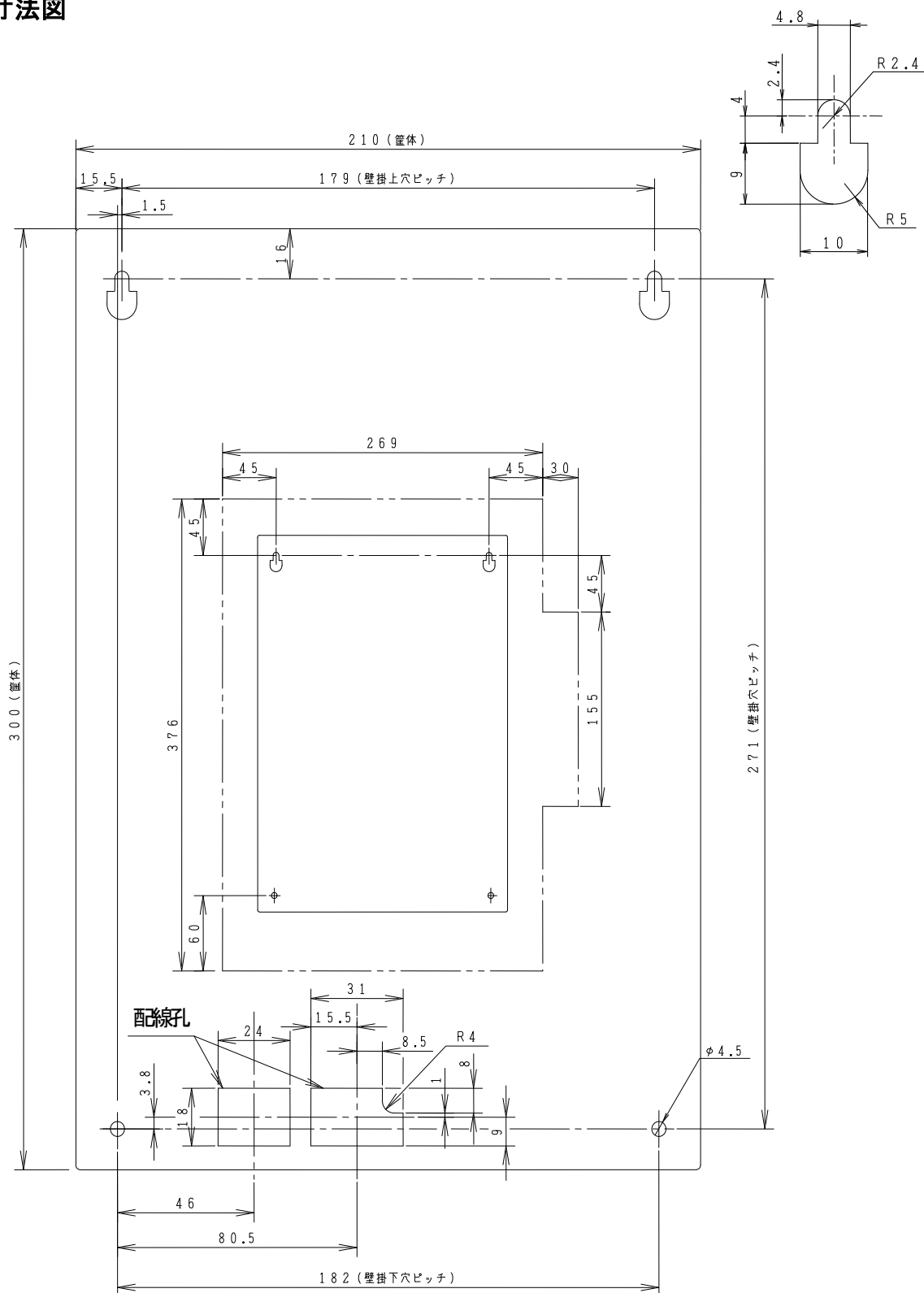


端子名称	内容	記事
COM	1 コモン / 2 c h	内部共通
S 1 ~ S 8	デジタル入力	
A 1 ~ A 8	アナログ入力	デジタル入力に変更可能
K 1 ~ K 4	デジタル出力	
DC 1 2 V	DC 1 2 V電源常時出力	最大 1 0 0 m A

ネジ規格	M 3 ネジ
配線ケーブル	φ 0. 5 ~ 1. 6

コルソスCSDX(P) 入出力配置図

6. 取付寸法図



Korsos CSDX(P) 取付寸法図