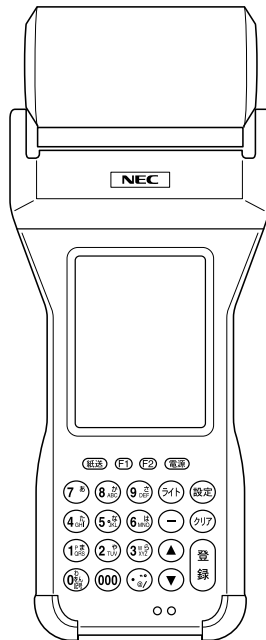


ハンディターミナル [タフプロ]  
**TOUGHPRO**

取扱説明書





## はじめに

このたびは、ハンディターミナルをお買い上げいただき、誠にありがとうございます。

本書は、ハンディターミナルの取り扱い方法を説明しています。ご使用前に必ずお読みのうえ、正しくお使いください。お読みになった後も、必要なときにすぐ見られるように大切に保管してください。なお、データ入力など運用上の操作方法は、システムごとに定められた操作手順にしたがってください。

### ！ 注意

・ 本装置を安全に正しくお使いいただくために、ご使用前に必ず取扱説明書記載の警告、注意事項をお読みください。

この装置は、クラスB情報技術装置です。この装置は、家庭環境で使用することを目的としていますが、この装置がラジオやテレビジョン受信機に近接して使用されると、受信障害を引き起こすことがあります。

取扱説明書に従って正しい取り扱いをして下さい。

VCCI-B

本装置には、財団法人テレコムエンジニアリングセンターによる技術基準適合認証を受けた無線設備が内蔵されています。

本装置には、総務省指定第 AC-05060 号の型式認定を受けた誘導式読み書き通信設備を取得したユニットを内蔵しています。(PW-HT81-02 に内蔵)

本装置を廃棄するときは、各地方自治体の条例にしたがって処理してください。詳しくは、最寄りの自治体にお問い合わせください。

本装置（ソフトウェアを含む）は日本国内仕様であり、外国の規格などには準拠しておりません。日本国以外への持ち出しや使用はできません。本装置を日本国外で使用した場合、当社は一切責任を負いません。

### 装置ラインナップ

- ・ PW-HT81-01      標準モデル
- ・ PW-HT81-02      IC 認証モデル

本書に記載しているイラストには、基本的に標準モデル（PW-HT81-01）を使用しています。




# 安全に正しくお使いいただくために














本装置をご使用になる前に、必ずお読みください。

お客様への危害や財産への損害を未然に防止するために、次に示す危険、警告、注意を守り、本装置を安全に正しくお使いください。

注意事項を守っていただけない場合、どの程度の影響があるかを表します。

 <b>危険</b>	取り扱いを誤った場合、使用者が死亡または重傷を負う危険が差し迫って生じる可能性がある内容を示します。
 <b>警告</b>	取り扱いを誤った場合、使用者が死亡または重傷を負う可能性がある内容を示します。
 <b>注意</b>	取り扱いを誤った場合、使用者が損害を負う可能性がある内容および物的損害の可能性がある内容を示します。

注意事項を守っていただけない場合、発生が想定される障害または事故の内容を表します。

	<注意> 一般的な注意、警告、危険の通告を示しています。		<禁止> 一般的な禁止を示しています。
	<発火注意> 発火の可能性が想定されることを示しています。	 水場での使用禁止	<水気禁止> 風呂、シャワーなどの水場や水気の多い場所での使用を禁止することを示しています。
	<破裂注意> 破裂の可能性が想定されることを示しています。	 分解禁止	<分解禁止> 機器を分解することを禁止することを示しています。
	<感電注意> 感電の可能性が想定されることを示しています。		<電源プラグを抜く> AC アダプタをコンセントから必ず抜くように指示しています。
 ケガに注意	<ケガ注意> ケガを負う可能性が想定されることを示しています。		<義務行為> 必ず守っていただきたい内容を指示するものです。
	<レーザー光注意> 視力の低下や、目の機能に障害を起こす可能性があることを示しています。		

# ⚠ 危険

- 充電電池パックは分解したり、改造しないでください。

充電電池パックには危険を防止するため安全機構や保護機構が組み込まれています。これらを損なうと、充電電池パックが発熱、破裂、発火の原因になります。



分解禁止



- 充電電池パックを火の側、ストーブの側などの高温の場所で使用したり、放置しないでください。

熱により樹脂セパレータが損傷した場合、充電電池パックが内部ショートし発熱、破裂、発火の原因になります。



禁止



- 充電電池パックを水や海水などにつけたり、濡らさないでください。また、湿気が多い場所、水を吸う場所では使用しないでください。

充電電池パックに組み込まれている保護機構が壊れると異常な電流や電圧で電池が充電され、電池内部で異常な化学反応が起こり、充電電池パックが発熱、破裂、発火の原因になります。



水場での  
使用禁止



- 充電電池パックを電源コンセントや車のシガレットコンセントに接続しないでください。

高い電圧が加えられることによって過大な電流が流れ、充電電池パックが発熱、破裂、発火の原因になります。



禁止



- 強い衝撃を与えたり、落下させたり、投げつけたりしないでください。

充電電池パックに組み込まれている保護機構が壊れると、異常な電流や電圧で電池が充電され、電池内部で異常な化学反応が起こり、充電電池パックが発熱、破裂、発火の原因になります。



禁止



- 充電電池パックに釘を刺したり、ハンマーで叩いたり、踏みつけたりしないでください。

充電電池パックが破損、変形して、充電電池パック内部でショート状態となり、発熱、破裂、発火の原因になります。



禁止



## ⚠ 危険

- 充電電池パックは引火性のガスや発火性のある物質がある場所では使用しないでください。充電電池パックが破裂、発火する原因になります。



禁止



- 直射日光の強いところや炎天下の車内など電池パックが高い温度になるところで使用したり、放置しないでください。

充電電池パックが発熱、破裂、発火する原因になります。また、電池性能や寿命を低下します。



禁止



## ⚠ 警告

- 本装置を絶対に分解しないでください。故障、感電、火災の原因になります。



分解禁止



- 直射日光が長時間あたる場所、粉塵の多い場所、湿気が異常に多い場所、水を扱う場所、暖房機器などの発熱物の近くなどでは使用しないでください。

故障、感電、火災の原因になります。



水場での使用禁止



- 引火性のガスや発火性の物質のある場所および、薬品や化学物質などを扱う場所では、絶対に使用しないでください。

火災、爆発、故障の原因になります。



禁止



- 本装置専用充電電池パック以外の電池は、絶対に使用しないでください。

電池の爆発による火傷や、加熱による火災の原因となることがあります。



禁止



# 警告

- 本装置で使用している充電電池パックや副電池、カレンダ電池を、火中に入れたり、加熱・分解ショートしたりすることは、絶対にやめてください。

火傷や爆発、火災の原因となることがあります。



禁止



- 充電電池パックの電極のプラス、マイナスは本装置に正しく入れてください。

電池の爆発による火傷や、加熱による火災の原因となることがあります。



禁止



- 充電電池パックは、お子様、特に乳幼児の手の届かない所へ保管してください。

死亡または重傷を負う可能性があります。

誤って飲み込んだり、なめたりすると危険です。万が一飲み込んだ場合は、直ちに医師に相談してください。



- 充電電池パックの使用、充電、保管時に異臭を発したり、発熱したり、変色、変形その他今までと異なることにお気づきの場合は、本体または充電器より取り外して使用しないでください。

そのまま使用すると、充電電池パックが発熱、破裂、発火する原因になります。



禁止



- 充電電池パックの充電の際に所定の充電時間を超えても充電が完了しない場合は、充電を止めてください。

充電電池パックを発熱、破裂、発火させる原因になる恐れがあります。



- 充電電池パックが漏液したり、異臭がするときは直ちに火気より遠ざけてください。

漏液した電解液に引火し、破裂、発火させる原因になります。



## 警告

- 充電電池パックが漏液して液が目に入ったときは、こすらずに水道水などのきれいな水で十分に洗った後、直ちに医師の治療を受けてください。

放置すると液により目に障害を与える原因になります。



- 近くで雷や落雷が発生している場合は、機器から離れ、機器や電源ケーブルなどに触れないでください。

雷や落雷が収まってから機器を点検し、異常があれば保守員または、購入元へご相談ください。  
落雷などによる停電があった場合は、保守員または、購入元へご相談されることをお勧めします。



禁止



- 故障した状態のまま使用しないでください。  
感電、火災の原因になります。

急に画面の表示が消える、異臭がする、煙が出たなどの異常が生じたときは、すぐに本装置の電源を OFF にし、充電電池パックを取り外した後、保守員または、購入元へ連絡し、点検・修理を依頼してください。



禁止



- 使用時または、保管時には開口部から、金属類・液体などの異物が入らないようにしてください。

故障、感電、火災の原因になります。

万が一、異物が入ったときは、すぐに本装置の電源を OFF にし、充電電池パックを外した後、保守員または、購入元へ連絡し、点検・修理を依頼してください。





# 注意

## ■ 温度・湿度条件内でご使用ください。

故障の原因になります。



### 動作環境

項目	仕様
	PW-HT81-01/02
温度	動作時 : -10℃~50℃ *1
	非動作時 : -20℃~60℃ *1
湿度	動作時 : 20%~85% *2
	非動作時 : 8%~95% *2

\*1 40℃を超える環境下で長時間本装置を手にとって運用し続けると、低温火傷など人体に危害を与える原因となることがあります

\*2 ただし、結露しないこと

## ■ 温度が激しく変化する場所（夏場の車内）や、熱器具など熱を発生する物の近くに設置しないでください。

本装置のケースが変形したり、故障の原因になります。



## ■ ラジオ、テレビ、携帯電話など電波を利用した機器や強い磁界が発生する機器の近くに、設置したり、使用しないでください。

ラジオやテレビなどに雑音が入ったり、本装置が正常に動作しなくなる原因となることがあります。



## ■ 充電電池パックの液が漏れた場合は、本装置の電池装着部に付いた液をよく拭き取ってから、新しい充電電池パックを入れてください。

故障、感電、火災の原因になります。



## ■ 万が一、充電電池パックから漏れた液が、身体に付いた場合は、水でよく洗い流してください。

人体に影響を及ぼす恐れがあります。



## ■ 用紙カッターには直接触れないでください。

ケガの原因となります。



ケガに注意

# ⚠ 注意

- 指定の充電器以外は、使用しないでください。  
故障、感電、火災の原因になります。



- 液晶ディスプレイ内部の液体は、絶対に触れたり口に入れたりしないでください。  
失明など人体に影響を及ぼす恐れがあります。万が一口に入った場合は、すぐにうがいをしてください。また、皮膚に付着したり目に入った場合は、すぐに流水で15分以上洗浄してください。



禁止

- 濡れた手で充電器のケーブルの接続・取り外しはしないでください。  
故障、感電の原因になります。



- 本装置をぶつけたり、落下させないでください。  
破損や故障、ケガの原因になります。



ケガに注意

- 不安定な場所（棚など）でのご使用や保管は避けてください。  
不用意な落下による故障やケガの原因になります。



ケガに注意

- 長期的な振動（バイクや自動車の荷台に入れての移動など）や強いショック（落下など）を与えないでください。  
故障の原因になります。



- 充電電池パックが漏液し液が皮膚や衣服に付着した場合には直ちに水道水などのきれいな水で洗い流してください。  
皮膚がかぶれたりする原因になる恐れがあります。



ケガに注意

- 充電電池パックの取り付け、取り外しを行う場合には、指を挟まないように注意してください。



ケガに注意

- お買い上げ後、初めてご使用の際に、サビや異臭、発熱、その他異常と思われたときは、使用しないでお買い上げ販売店にご相談ください。



ケガに注意

# 注意

- 長期間ご使用にならないときは、安全のため充電電池パックを外して保管してください。



- 保管時は、水や金属など異物が入らないよう注意してください。

異物が入ったまま使用すると、故障、感電、火災の原因になります。



- 揮発性の有機溶剤(シンナー、ベンジンなど)や薬品、化学雑巾で拭かないでください。また、殺虫剤を吹きかけないでください。

本装置のケースの変形や変色の原因になります。



- 画面の汚れは、柔らかく乾いたきれいな布で軽く拭いてください。

画面が傷つく場合があります。

また、水、洗剤、薬品などを使用すると故障の原因になります。



- 赤外線通信部の清掃を1ヶ月に1回程度、乾いたきれいな布で拭いてください。

汚れ、埃により、故障の原因になります。



- ギヤ、プラテン部などの稼動部に指や髪等を巻き込んだり、挟み込まない様ご注意ください。

巻き込みによってけがをすることがあります。



ケガに注意

- モーターは動作に伴い高温になります。直接手を触れないでください。

停止後もすぐには放熱しませんので、触れると火傷の恐れがあります。



禁止

- 印字ヘッドおよび支持板は印字に伴い高温になります。直接手を触れないでください。

停止後も直ぐには放熱しませんので、触れると火傷の恐れがあります。



禁止

# 無線製品としての注意事項

## 警告

- 総務省における平成15年度の「電波の医用機器等への影響に関する調査」の結果、無線LAN機器から発射される電波が植込み型の医用機器に及ぼす影響について、特定の心臓ペースメーカーを除き影響のないことが報告されており、この影響を受けたペースメーカーも1機種のみ・最大6cmの距離で影響があったことが報告されています。この影響を受けたペースメーカーの利用者全員に対しては、総務省より注意喚起が行われています。

- このように、本装置が植込み型医用機器に与える影響は極めて少ないものですが、安全のためのマージンを鑑み、本装置は心臓ペースメーカーなど植込み型医用機器 装着部から22cm以上離してご使用下さい。詳しい内容については、各医療機関・医用機器メーカーにお問い合わせ下さい。



禁止

### <参考サイト>

#### ・総務省

「電波の医療機器等への影響に関する調査結果」

<http://www.tele.soumu.go.jp./j/ele/medical/cyousa.htm>

#### ・厚生労働省

「医薬品・医療用具等安全性情報 No.203」

盗難防止装置等による伝播の医用機器への影響（2004年7月）

<http://www.mhlw.go.jp/houdou/2004/07/h0729-1.html#chapter2>

「UHF 帯 RFID 機器及び新方式携帯電話端末の心臓ペースメーカー等の植込み型医療機器へ及ぼす影響について（2007年6月27日）」

[http://www1.mhlw.go.jp/kinkyu/iyaku\\_j/iyaku\\_j/anzenseijyouhou/237-1.pdf](http://www1.mhlw.go.jp/kinkyu/iyaku_j/iyaku_j/anzenseijyouhou/237-1.pdf)

#### ・一般社団法人 日本不整脈デバイス工業会（旧・ペースメーカー協議会）

<http://www.jadia.or.jp/>

- 本装置の電波出力は、例えば携帯電話などに比べて遥かに低く抑えられているため、医用電気機器や自動制御機器に与える影響は極めて少ないものですが、使用に際しては各医療機関、医用機器メーカー、自動制御機器メーカー、及び区域管理者等の指示に従って下さい。特に医療機関や区域管理者が本装置の使用を禁止した区域では、本装置の電源を落としてください。詳しい内容については、各医療機関、医用機器メーカー、自動制御機器メーカー、及び区域管理者等にお問い合わせ下さい。



禁止

# 警告

- 現在各航空会社では、航空機の飛行状態などに応じて、機内での無線機器・電子機器などの使用を禁止しており、本装置もその該当機器となります。電子機器に影響を与え、事故の原因となる恐れがありますので、使用が禁止されている場合には、本装置の電源を落としてください。詳しい内容については、各航空会社にお問い合わせ下さい。



## <参考サイト>

- ・国土交通省 航空局 管理部 航空安全推進課 航空保安対策室  
「航空機の運転の安全に支障を及ぼすおそれのある電子機器等を定める告示の施行について」  
[http://www.mlit.go.jp/koku/15\\_bf\\_000005.html](http://www.mlit.go.jp/koku/15_bf_000005.html)
- ・総務省  
「無線設備規則の一部を改正する省令（平成17年総務省令第93号）  
(2005年5月16日)」  
[http://www.soumu.go.jp/menu\\_hourei/pdf/170516\\_h17so93\\_02.pdf](http://www.soumu.go.jp/menu_hourei/pdf/170516_h17so93_02.pdf)  
「無線設備規則の一部を改正する省令（平成19年総務省令第6号）  
(2007年1月31日)」  
[http://www.soumu.go.jp/menu\\_hourei/s\\_hourei/pdf/sy\\_070131\\_076\\_b.pdf](http://www.soumu.go.jp/menu_hourei/s_hourei/pdf/sy_070131_076_b.pdf)

# 注意

- 本装置には、日本国における無線設備規則第49条の20「小電力データ通信システムの無線局の無線設備」として、2.4GHz帯小電力データ通信システムが搭載されており、端末設備等規則第36条「電波を使用する自営電気通信端末設備」が搭載されています。



**分解や改造など絶対に行わないでください。また、日本国以外への持ち出しやご使用はできません。**



分解禁止

- 本装置には、2.4GHz帯高度化小電力データ通信システムとして使用可能な帯域全てを使用する無線設備であり、変調方式としてFH-SS方式を採用しています。与干渉距離は10mであり、移動体識別装置の帯域を回避可能です。

2.4 FH 1



- 満員電車の中など、人と人が近接する状態となる可能性のある場所では、本装置の電源を落としてください。これは心臓ペースメーカーや補聴器などの医用機器を使用している方と近接する可能性があり、万が一にでもそれらの機器に影響を与えることを防ぐ為です。



禁止

- 自動ドアや火災報知機等、自動制御機器の周辺では、本商品は使用しないで下さい。自動制御機器の電子回路に影響を与え、誤動作の原因となる恐れがあります。



禁止

## 注意

■ 2.4GHz帯高度化小電力データ通信システムとして本装置が使用する周波数帯では、電子レンジ等の産業・科学・医療機器のほか工場の製造ライン等で使用されている移動体識別用の構内無線局(免許を要する無線局)及び特定小電力無線局(免許を要しない無線局)並びにアマチュア無線局(免許を要する無線局)が運用されています。



1. 本装置を使用する前に、近くで移動体識別用の構内無線局及び特定小電力無線局並びにアマチュア無線局が運用されていないことを確認してください。
2. 万一、本装置から移動体識別用の構内無線局に対して有害な電波干渉の例が発生した場合には、速やかに使用周波数帯域を変更するか又は電波の発射を停止した上、本装置添付のマニュアルに記載の連絡先にご連絡を頂き、混信回避のための処置等(例えばパーティションの設置など)についてご相談ください。
3. その他、本装置から移動体識別用の特定小電力無線局あるいはアマチュア無線局等に対して有害な電波干渉の事例が発生した場合には、弊社営業担当または保守担当までお問い合わせください。

■ 一般の電話機やテレビ・ラジオ・その他無線を使用する機器などをお使いになっている近くで本装置を使用すると、それらの機器に影響を与えることがあります(本装置の電源を入/切することで影響の原因になっているかどうか判別出来ます)。この場合、次のような方法で電波干渉を取り除くようにしてください。



- 1 本装置と影響を受けている装置の距離を離す。
- 2 影響を受けている機器が使用しているコンセントと別の電気系統のコンセントから、本装置の電力を供給する。
- 3 経験のある電話機・テレビ・ラジオの技術者に相談をする。

## 注意

- トラック無線(CB無線)やアマチュア無線などを違法に改造した無線機から影響を受ける場合には、影響を受ける場所・時間を特定し、ご使用場所の管轄の総務省 総合通信局へ申し入れてください。詳しくは、ご使用場所管轄の総合通信局へお問い合わせ下さい。



<参考サイト>

- ・ 総合通信局の管轄地域と所在地（問い合わせ先）

<http://www.tele.soumu.go.jp/j/material/commtab1.htm>



## 注意

- 本装置の電波出力は、社団法人電波産業会が策定した「電波防護標準規格 (RCR STD-38)」に基づく基準値を遥かに下回っています。しかしながら、本装置の通常のご使用に際しては、万が一でも人体に影響を及ぼさないよう、人体との直接的な接触を最小限にした使い方をお勧めします。
- 本装置のご使用により、補聴器などにノイズなどを引き起こす可能性がありますので、補聴器などを装着されている方は使用前にご確認下さい。
- 本装置は、総務省指定第AC-05060号の型式指定を受けた誘導式読み書き通信設備を取得したユニットを内蔵しています。本装置を許可無く改造することは電波法令に違反する場合がありますのでご注意ください。



禁止

# 目次

安全に正しくお使いいただくために .....	1
目次 .....	15
箱の中身を確認する .....	17
添付品 .....	17
ご使用になる前に .....	18
使用環境について .....	18
充電パック／副電池／カレンダ電池について .....	18
その他の注意事項 .....	18
電池の特性について .....	19
充電パック／副電池を廃棄するとき .....	19
電源の種類とそのはたらき .....	20
充電パック（動作用電池）とは .....	20
副電池とは .....	20
カレンダ電池とは .....	20
各部の名称とはたらき .....	21
前面 .....	21
左側面／右側面 .....	22
上部 .....	23
底面 .....	23
背面 .....	24
充電パックを充電する .....	25
ACアダプタを使って充電する .....	25
充電器を使って充電する .....	26
集合充電器を使って充電する .....	27
電池を交換する .....	28
充電パックの取り付けかた .....	28
充電パックの取り出しかた .....	29
副電池を交換する .....	31
ハンディターミナルを使えるようにする .....	33
初めてお使いになるときの準備 .....	33
電源を入れる .....	33
肩掛けベルトを取り付ける .....	34
印刷用紙をセットする .....	35
イヤホンマイクを接続する .....	36
USB 機器を接続する .....	37

<b>SD カードを交換する</b> .....	<b>38</b>
<b>CF カードを接続する</b> .....	<b>39</b>
CF カードを取り付ける .....	39
CF COVER CUSHION の貼り付け方 .....	40
CF TAPE の貼り付け方 .....	40
CF カードを取り出す .....	41
<b>ACTIVESYNC 用接続ケーブルを接続する</b> .....	<b>42</b>
<b>リセットスイッチの押しかた</b> .....	<b>43</b>
<b>お手入れのしかたと長期間保管するには</b> .....	<b>44</b>
本体の清掃方法と注意事項 .....	44
長期間保管するとき .....	45
<b>困ったときは</b> .....	<b>46</b>
<b>製品仕様</b> .....	<b>47</b>
<b>オプション品</b> .....	<b>49</b>

## 箱の中身を確認する



箱を開けたら、次のものが入っているか確認してください。

万が一不足しているものがある場合は、購入した販売店にご連絡ください。

### 添付品

品名	数量	備考
ハンディターミナル本体	1	PW-HT81-01 PW-HT81-02
充電機パック	1	
副電池	1	
肩掛けベルト一式	1	スタイラス含む
EULA	1	ソフトウェア使用許諾書 2種類
ご使用になる前に	1	必ずお読みください。
保証書	1	大切に保管してください。
CF COVER CUSHION	1	
CF TAPE	1	

本装置に標準実装されているソフトウェアの操作方法は、下記のNECインフロンティア(株)ハンディターミナルポータルホームページ(<http://www.necinfrontia.co.jp/pws-sss/potdev/>)で最新の情報をご確認ください。

## ご使用になる前に



本装置は、精密な電子部品で構成されています。未永くご使用いただくために、次のことを必ずお守りください。

### ■ 使用環境について

- ・ 本装置は、温湿度が-10℃～50℃、20%～85%の環境でご使用ください。  
この条件から外れて使用すると、本装置の機能が低下するだけでなく、本装置故障の原因となります。
- ・ 急激な温度変化があるところでの使用は避けてください。  
特に寒冷地などで、温度の低い場所から暖かい場所へ移動した場合、本装置内部に結露（水滴）が生じることがあります。このような場合、水滴が自然に蒸発するまで、本装置の使用を控えてください。
- ・ 夏場の車内は、60℃以上になることがあります。このような場所に本装置を放置しないでください。高温環境下に充電パックを放置すると充電パックの性能が著しく低下します。また万が一、放置してしまった場合は、本装置が常温に戻るまで、本装置の使用を控えてください。
- ・ 不安定な場所に放置することは避けてください。落下などによる故障は、有償修理になります。また、ご使用のときは必ず添付の肩掛けベルトや、オプションのハンドベルトを使用してください。

### ■ 充電電池パック／副電池／カレンダー電池について

- ・ 充電電池パックは、充放電を繰り返すと使用時間が短くなる特性があります。充電をしても使用時間が短くなった場合は、すみやかに新しい充電電池パックと交換してください。  
寿命（約300回の充放電、またはご購入から約2年経過した場合のどちらか早いほう）を過ぎた充電電池パックを使用し続けると、電池残量を正確に表示できなくなることがあります。
- ・ 使用環境温度が低いと充電電池パックの性能が低下するため、十分に充電した充電電池パックでも使用時間が短くなったり、残量を正確に表示できなくなることがあります。
- ・ 副電池は、充電電池パック交換時の一時的なバックアップ電源として使われます。副電池は、充電電池パックから充電されるため、本装置には常に充電した充電電池パックを取り付けておいてください。なお、長期間使用しない場合は、本装置から充電電池パックおよび副電池を外して保管してください。
- ・ 副電池の寿命は約300回の充放電、またはご購入から約2年経過した場合のどちらか早いほうになります。
- ・ カレンダー電池は、充電電池パック交換時に本装置のカレンダー（時計）を保持するためのものです。カレンダー電池は、充電電池パックから充電されるため、本装置には常に充電した充電電池パックを取り付けておいてください。なお、長期間使用しない場合は、本装置から充電電池パックを外して保管してください。
- ・ カレンダー電池の寿命は約7年です。カレンダー電池の交換は、保守員に依頼してください。

### ■ その他の注意事項

- ・ 本装置を分解することは、絶対にやめてください。

## ■ 電池の特性について

- ・ 充電電池パックの充電中や、充電電池パックで本装置を使用しているときは、充電電池パックが熱くなることがあります。これは電池内部の化学反応による電気エネルギーが発生するため、故障ではありません。
- ・ 充電電池パックの使用時間は、本装置の使用環境によって変わります。特に使用環境温度が低いと使用時間が短くなります。
- ・ 充電電池パックの充電時間や充電できる電池容量は、周囲の温度によって変わります。また、高温の環境下で充電すると、充電を中断する場合があります。電池の性能を十分発揮させるために18～28℃の範囲内で充電することをおすすめします。
- ・ 充電電池パックの寿命は、使用回数と使用時間によって変わります。連続で使用した場合は、約300回程度のご使用で容量が低下します。寿命が過ぎ、性能が低下した充電電池パックを使用し続けると、大切なデータが消去されたり、充電電池パックが異常発熱する場合があります。充電電池パックは約300回の充放電、または使用開始から2年のどちらか早いほうで買い替えることをおすすめします。
- ・ 充電電池パックは、いったん満充電しても放置すると自然放電します。使用しない場合でも、2～3ヶ月に一度は充電することをおすすめします。また、1ヶ月以上の長期間使用しない場合は、電池残量を半分程度にしてから、本装置や充電器から外して涼しい場所に保管してください。

## ■ 充電電池パック／副電池を廃棄するとき

リチウムイオン電池、及びニッケル-水素電池はリサイクルできる貴重な資源です。



Li-ion



Ni-MH

不要になった電池は、貴重な資源を守るために廃棄しないで  
NEC インフロンティア受付窓口へお持ちください

充電電池パック及び副電池を交換したあと不要になった充電電池パック／副電池、または使用済み製品から取り外した充電電池パック／副電池をリサイクルするときは、端子を絶縁しないとショートによる発煙、発火の恐れがあります。端子を絶縁するためにテープを貼るかポリ袋に入れて、当社受付窓口にお持ちください。

### ■ NEC インフロンティア受付窓口

詳細は、NEC インフロンティア（株）環境ホームページ（<http://www.necinfrontia.co.jp/kankyo/index.html>）をご覧ください。お問い合わせは、本装置や充電電池パックをご購入いただいた当社販売店、または当社受付窓口をお願いします。

# 電源の種類とそのはたらき



本装置の電源について説明します。

## ■ 充電電池パック（動作用電池）とは

本装置の充電電池パックは、充電式のリチウムイオン電池を使用しています。電池が消耗したときは、充電すると何回でも使用できますが、充放電を繰り返すと、徐々に劣化して容量が減少します。満充電したあとの使用時間が著しく短くなった場合は、寿命と考えられるので新しい充電電池パックと交換してください。

- ◆ **お知らせ** ・ 寿命の目安は約300回の充放電、またはご購入から約2年経過した場合のどちらか早いほうになります。
- ! **注意** ・ 新しい充電電池パックは充電されていません。ご使用前に必ず充電してください。
  - 参照「充電電池パックを充電する」P.25
  - 参照「電池を交換する」P.28
- ・ 長期間使用しない場合は、本装置から充電電池パックを外して保管してください。

## ■ 副電池とは

本装置の副電池は、充電式のニッケル水素電池を使用しています。副電池は、充電電池パックを交換するときの一時的なバックアップ電源として使われます。

- ◆ **お知らせ** ・ 寿命の目安は約300回の充放電、またはご購入から約2年経過した場合のどちらか早いほうになります。
  - 参照「副電池を交換する」P.31
- ・ 副電池は、充電電池パックから充電します。ご購入時は、満充電にした充電電池パックを取り付け、約2日間保存してください。
- ! **注意** ・ 本装置を保管する場合には、1週間に一度満充電の主電池を装着してください。1ヶ月以上保管する場合には、主電池と一緒に副電池もはずしてください。

## ■ カレンダー電池とは

本装置のカレンダー電池は、充電式のマンガンシリコン系のリチウム電池を使用しています。カレンダー電池は、充電電池パックが空になったとき、または満充電にした充電電池パックと交換するときに、本装置のカレンダー（時計）を保持するために使われます。

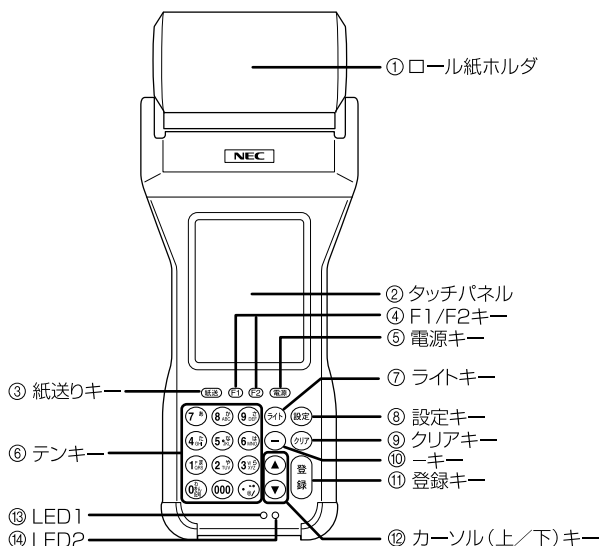
- ◆ **お知らせ** ・ 寿命の目安は、約7年です。
  - ・ カレンダー電池の寿命は、本装置から充電電池パックを取り外したり、空の充電電池パックを入れた状態で放置する期間によって変わります。
  - ・ カレンダー電池の交換は、保守員に依頼してください。
  - ・ カレンダー電池は、充電電池パックから充電します。ご購入時は、満充電にした充電電池パックを取り付け、約2日間保存してください。

# 各部の名称とはたらき



本装置の各部の名称とはたらきをご紹介します。

## 前面



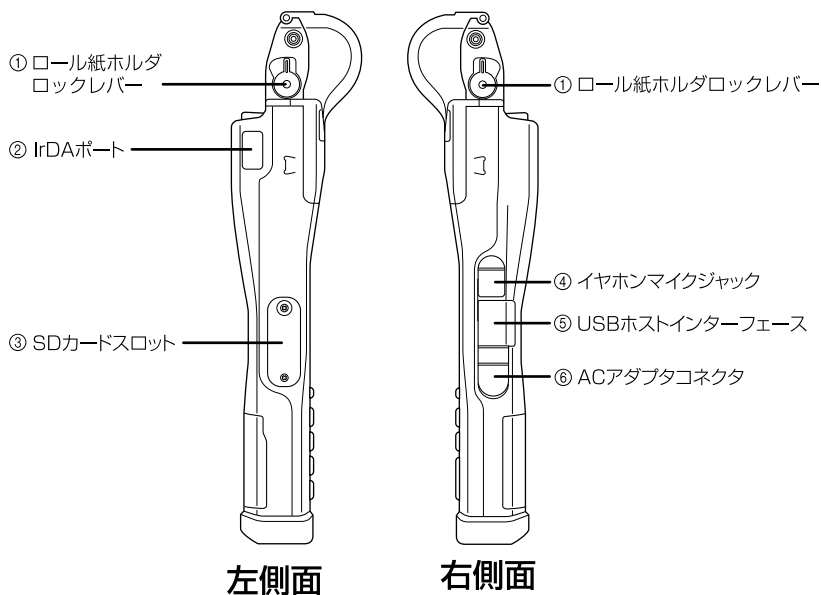
① ロール紙ホルダ	印刷用紙をセットします。
② タッチパネル	指またはスタイラスペンで操作します。*1 *2
③ 紙送りキー	押ししている間、印刷用紙が送られます。
④ F1/F2キー	シェルメニュー画面／実行中プログラムと画面の切換をします。
⑤ 電源キー	電源をON/OFFします。
⑥ テンキー	50音字やアルファベット、数字、記号の入力ができます。
⑦ ライトキー	タッチパネルのバックライトをON/OFFします。
⑧ 設定キー	バックライトの輝度の調節などを行います。
⑨ クリアキー	選択した機能や設定、入力した文字列を1つ前の状態に戻します。
⑩ -キー	-が入力できます。
⑪ 登録キー	選択した機能や設定を確認したり、入力した文字を確認します。
⑫ カーソル(上/下)キー	カーソルを移動したり設定項目を選択します。
⑬ LED1	充電中にオレンジ色に点滅します。充電が完了すると点灯します。
⑭ LED2	緑色に点灯します。ソフトウェアで点灯／消灯を制御できます。

\*1)画面は強く押すと傷ついたり、割れることがあります。

\*2)画面に触れて操作するときは、スタイラスペン以外のものを使用しないでください。ほかの先端が尖ったものを使用すると、画面が傷ついたり割れることがあります。



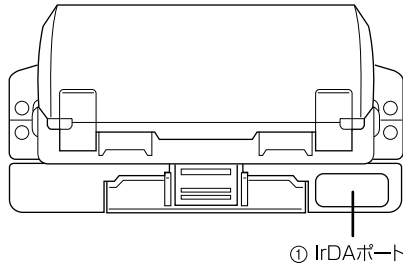
## ■ 左側面／右側面



① ロール紙ホルダロックレバー	<p>🔒 : ロール紙ホルダのカバーをロックします。本装置を使用するときにはこの位置にします。</p> <p>🔓 : ロール紙ホルダのカバーロックを解除します。カバーを開くときはロックを解除してください。</p> <p>参照「印刷用紙をセットする」p.35</p>
② IrDAポート	IrDA 1.1に準拠した光通信ができます。
③ SDカードスロット	SDカードが挿入されています。 参照「SDカードを交換する」p.38
④ イヤホンマイクジャック	市販のイヤホンマイクを接続します。 参照「イヤホンマイクを接続する」p.36
⑤ USBホストインターフェース	USB機器を取り付けることができます。 参照「USB機器を接続する」p.37 <sup>(*)</sup>
⑥ ACアダプタコネクタ	ACアダプタを取り付けて、充電できます。 参照「ACアダプタを使って充電する」p.25

\*1) 接続する機器は、消費電流200mA未満を推奨します。専用ドライバのインストールが必要な場合があります。

## 上部

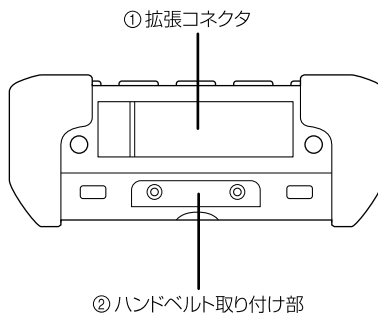


### ① IrDAポート

IrDA 1.1に準拠した光通信ができます。  
自動販売機との赤外線通信ができます。\*1

\*1)別途、オプションソフトウェアが必要です。

## 底面



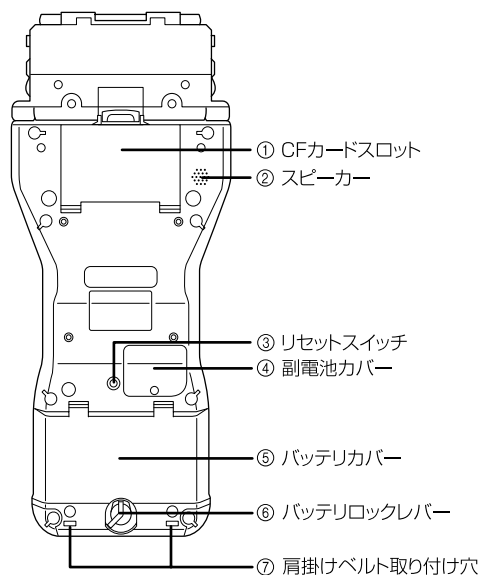
### ① 拡張コネクタ

ACTIVESYNC 用接続ケーブルを接続します。  
参照「ACTIVESYNC 用接続ケーブルを接続する」p.42

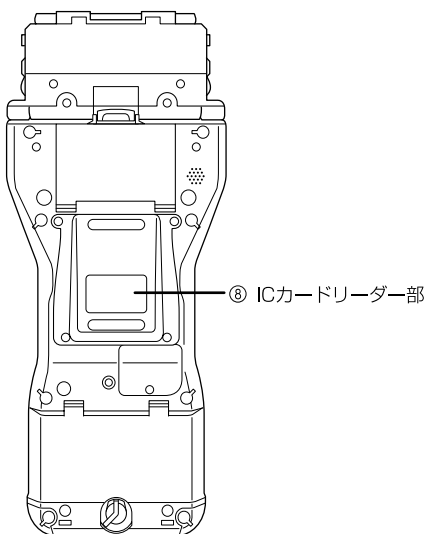
### ② ハンドベルト取り付け部



ハンドベルト（オプション）を取り付けます。

■ PW-HT81-01



■ PW-HT81-02



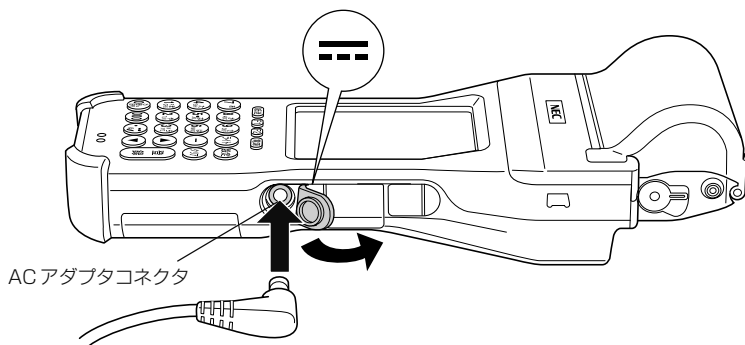
① CFカードスロット	CFカードを挿し込みます。 参照「CFカードを接続する」p.39
② スピーカー	音声を出力します。イヤホンマイクジャックにイヤホンマイクが接続されていると音声は出力されません。
③ リセットスイッチ	現在の作業を終了し、スタート画面に戻ります。 参照「リセットスイッチの押しかた」p.43
④ 副電池カバー	副電池を保護します。
⑤ バッテリーカバー	充電電池パックを保護します。
⑥ バッテリーロックレバー	<p> : バッテリーカバーをロックします。本装置を使用するときにはこの位置にします。ロックがかかっていないと電源がONになりません。</p> <p> : バッテリーカバーロックを解除します。充電電池パックを交換するときはロックを解除して、バッテリーカバーを開けてください。本装置を使用中にこの位置にすると電源がOFFになります。 参照「電池を交換する」p.28</p>
⑦ 肩掛けベルト取り付け穴	肩掛けベルトを取り付けることができます。 参照「肩掛けベルトを取り付ける」p.34
⑧ ICカードリーダー部	RFタグを読み取ることができます。

# 充電電池パックを充電する



## ■ ACアダプタを使って充電する

- ① 本装置に充電電池パックがセットされていることを確認します。
- ② 本装置右側面の AC アダプタコネクタに AC アダプタを接続します。



- ③ AC アダプタをコンセントに接続します。

充電が開始され、LED1 がオレンジ色に点滅します。  
充電が終了すると、点滅が点灯に切り換わります。

### ■ LED1 の表示

点滅：充電中、もしくは充電温度範囲外<sup>\*1</sup>

点灯：充電完了

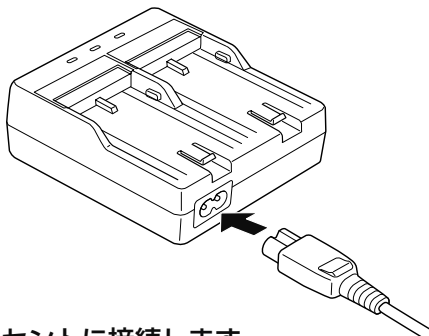
消灯：充電エラー、もしくは充電されていない<sup>\*2</sup>

\*1) 本装置の充電可能な温度範囲は 0～40℃です。満充電の電池であっても、0～40℃の範囲外では、LED が点滅します。

\*2) AC アダプタの接続を確認してください。

## ■ 充電器を使って充電する

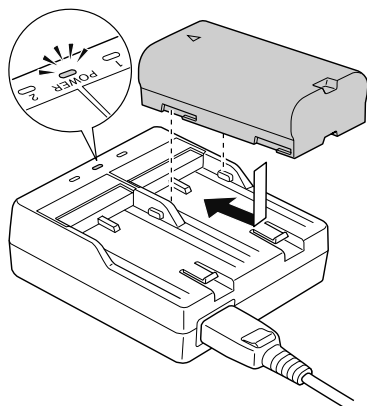
- ① 充電器に電源コードを接続します。



- ② 電源コードをコンセントに接続します。

充電器のPOWERランプが点灯します。

- ③ 充電電池パックをセットします。



充電が開始され、1ランプ、2ランプのうち、セットした側が点滅します。  
充電が終了すると、点滅が点灯に切り換わります。

### ■ 1ランプ・2ランプの表示

点滅：充電中、もしくは充電温度範囲外<sup>\*1</sup>

点灯：充電完了

消灯：充電エラー、もしくは充電されていない<sup>\*2</sup>

\*1) 本装置の充電可能な温度範囲は0～40℃です。満充電の電池であっても、0～40℃の範囲外では、LEDが点滅します。

\*2) POWERランプが点灯していることを確認してください。

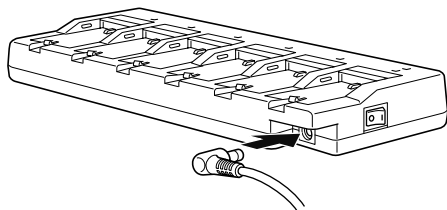
### ❖ お知らせ

・最大2個までセットできます。

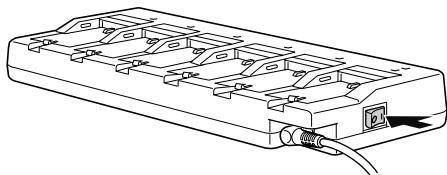
・後にセットされたスロットの充電電池パックは、先に充電されている充電電池パックの充電が終了した後に充電が開始されます。ランプは1ランプ、2ランプ共に点滅します。

## ■ 集合充電器を使って充電する

- ① 集合充電器に専用 AC アダプタを取り付けます。

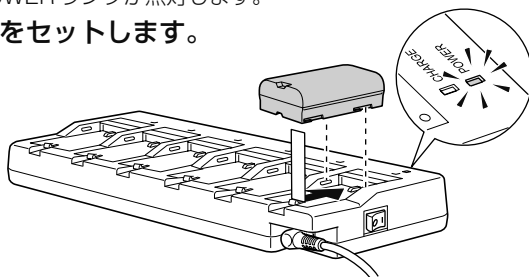


- ② AC アダプタをコンセントに接続します。  
③ 集合充電器の電源を ON にします。



集合充電器の POWER ランプが点灯します。

- ④ 充電電池パックをセットします。



充電が開始され、充電地をセットしたソケットの CHARGE ランプが点滅します。  
充電が終了すると、点滅が点灯に切り換わります。

### ❖ お知らせ

- ・最大6個までセットできます。
- ・6個同時に充電できます。

### ■ 各 CHARGE ランプの表示

点滅：充電中、もしくは充電温度範囲外<sup>\*1</sup>

点灯：充電完了

消灯：充電エラー、もしくは充電されていない<sup>\*2</sup>

\*1) 本装置の充電可能な温度範囲は0～40℃です。満充電の電池であっても、0～40℃の範囲外では、LEDが点滅します。

\*2) POWERランプが点灯していることを確認してください。



# 電池を交換する

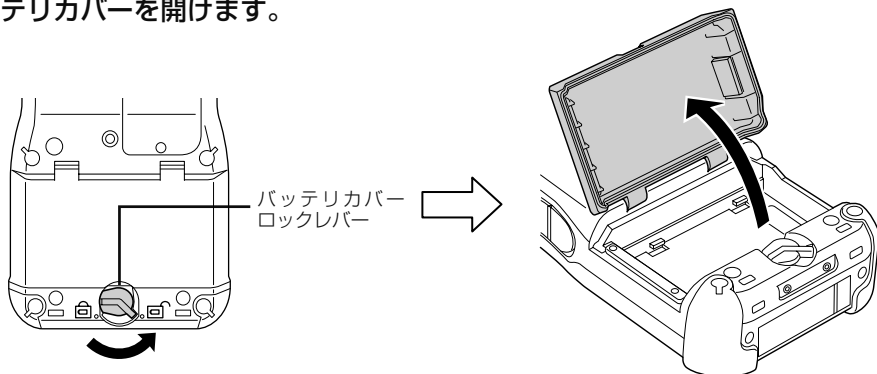


充電電池パックと副電池の交換方法について説明します。

**❖お知らせ** ・ カレンダ電池の交換は、保守員に依頼してください。

## ■ 充電電池パックの取り付けかた

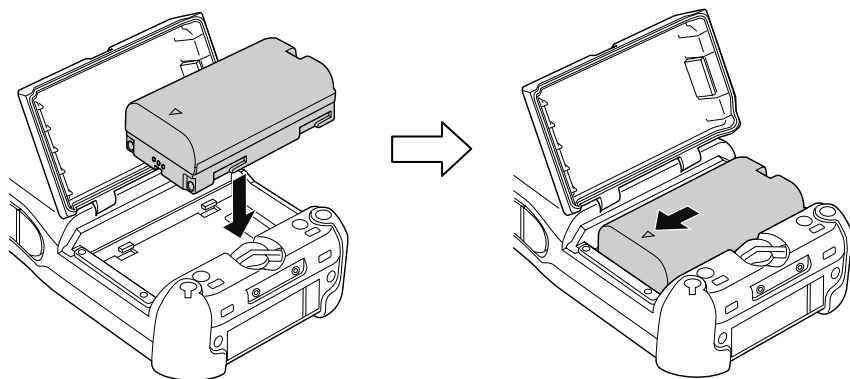
- ① 本装置背面のバッテリーカバーロックレバーを  から  に切り替えて、バッテリーカバーを開けます。





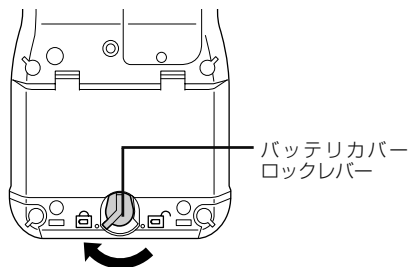
- ② 充電電池パックを収納部分の右端に合わせてはめ込み、左にスライドします。

**❖お知らせ** ・ ご購入直後や長時間放置した充電電池パックは、動作時間が短い場合があります。満充電にしてからお使いください。

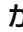

**！注意** ・ 充電電池パックを差し込む方向は、充電電池パックの電極と本体側の端子が合うように差し込んでください。  
・ 本体側の電池端子部分及び充電電池パックの端子部分は不用意に触れないでください。接触不良の原因になります。

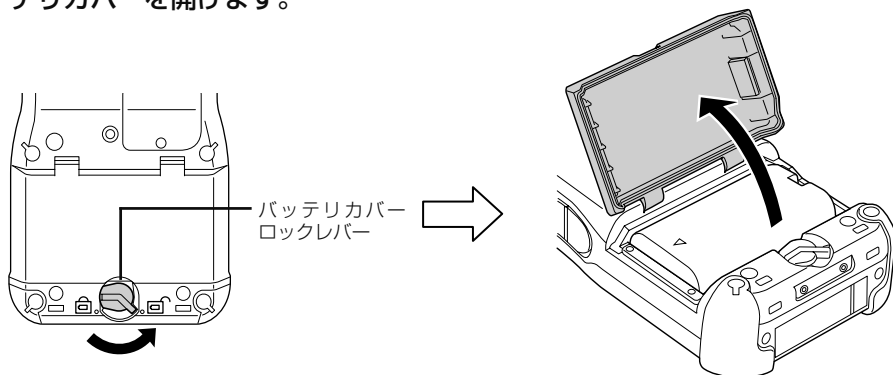


- ③ バッテリーカバーを閉じて、バッテリーカバーロックレバーを  から  に切り替えます。

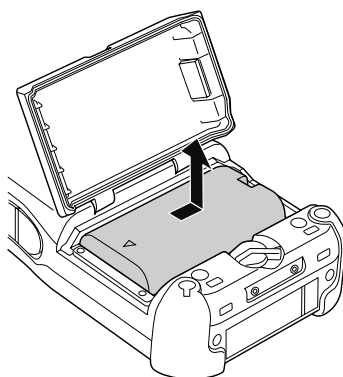


## ▼ 充電電池パックの取り出しかた

- ① 本装置背面のバッテリーカバーロックレバーを  から  に切り替えて、バッテリーカバーを開けます。



- ② 充電電池パックを、右にスライドしてから取り出します。





## ！ 注意

- ・ 本装置の動作中及び起動時にバッテリーカバーロックレバーのロックを解除したり、充電電池パックを取り出したりしないでください。特に起動中にロック解除を行うと、正常な起動の妨げとなり、電源が入らない状態になることがあるので、起動中は絶対にロック解除を行わないでください。
- ・ 本装置使用時は、バッテリーカバーロックレバーを最後まで確実にロックしてください。
- ・ RAM上のデータは、充電電池パックでバックアップしています。そのため、誤って充電電池パックが抜けると、画面やお客様の大切なデータが消去されます。電池が消耗するなど、充電電池パックを交換するときは、保存が必要なデータを必ずサーバなどの上位装置、またはファイルメモリに保存したあと電池を交換してください。

## ■ 充電電池パック使用上の注意

- ・ 専用の充電電池パック (PW-HT84-01 および PW-HT84-01A) 以外は、絶対に使用しないでください。本装置が故障する原因となる場合があります。
- ・ 周囲の温度が低い場合は、使用時間が短くなる場合があります。
- ・ 充電電池パックは分解したり、火中に投入しないでください。
- ・ 充電電池パックはできるだけ高温の場所を避け、涼しい場所で保管してください。
- ・ 電極を短絡させたり、落下などによる強い衝撃は与えないでください。
- ・ 落下などによりバッテリーカバーが破損した場合は、バッテリーカバーの交換を保守員に依頼してください。
- ・ 端子部分は、ごみなどの異物が付着しないようにしてください。もし、異物が付着した場合は、綿棒などで完全に除去したあと、充電器や本装置に取り付け、取り外しを数回繰り返してください。
- ・ 充電電池パックは、リチウムイオン電池を使用しています。リチウムイオン電池はリサイクルできる貴重な資源です。使用済みのリチウムイオン電池は当社受付窓口にお持ちください。
- ・ 充電は、ACアダプタ (PW-HT84-04)、充電器 (PW-HT84-02 および PW-HT84-02A)、集合充電器 (PW-HT84-03) で充電してください。各充電器を使用して充電する場合は、オプション機器に添付の取扱い手引きをよく読み、正しくお使いください。

## ◇ お知らせ

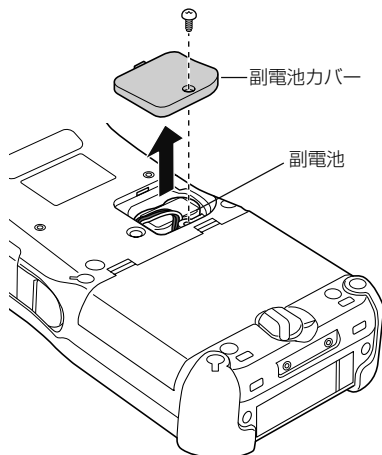
- ・ 指定の充電器で正しく充電した場合、充電電池パックの寿命の目安は約 300 回の充電電、またはご購入から約 2 年経過した場合のどちらか早いほうになります。

## 副電池を交換する

副電池は、充電電池パックを交換するときの一時的なバックアップ電源として使われています。充電されている充電電池パックが取り付けられている状態で交換してください。

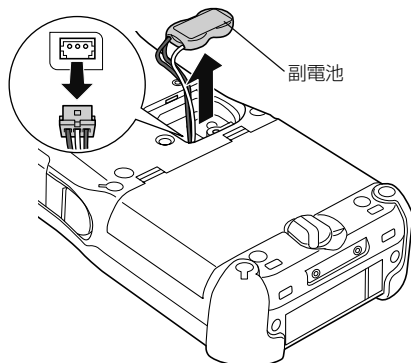
**◆お知らせ** ・ 購入時、副電池は取り付けられていません。副電池カバーを取り外した後、手順④から副電池の取り付けを行ってください。

- ① 本装置の電源を OFF にします。
- ② 本装置背面の副電池カバーを取り外します。(ネジ 1 箇所を外します)



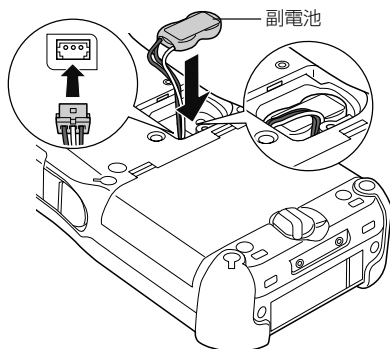
- ③ 副電池を取り出し、副電池のケーブルを取り外します。

- ケーブルの取り外しは、ピンセットなどの先が細いものを使用してください。なお、取り外しの際は端子をショートさせないように、ご注意ください。
- 接続部分をはさんで、真上に引き抜いてください。
- ケーブルは引っ張らないでください。

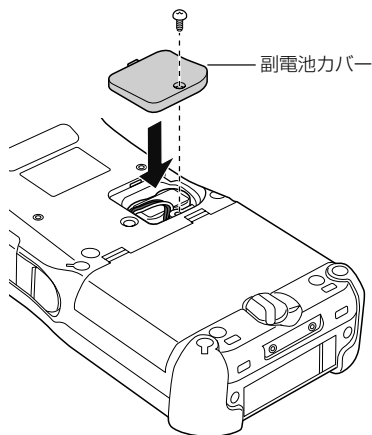


④ 新しい副電池のケーブルを接続し、副電池を収納します。

- 接続部分の向きに注意して接続してください。



⑤ 副電池カバーを元に戻します。(ネジ 1 箇所を取り付けます)



■ 副電池使用上の注意

- ・ 専用の副電池以外は、絶対に使用しないでください。本装置が故障する原因となる場合があります。
- ・ 副電池は、ニッケル-水素電池を使用しています。ニッケル-水素電池はリサイクルできる貴重な資源です。使用済みの副電池は当社受付窓口にお持ちください。
- ・ 本装置のプロパティで副電池交換日を設定することで、次回交換日をアラームすることができます。
- ・ 副電池を接続する際には、充電パックを先に取り付けてから行ってください。

**◆お知らせ** ・ 副電池の寿命の目安は約300回の充放電、またはご購入から約2年経過した場合のどちらか早いほうになります。

**！注意** ・ カバーを取り外す際、ネジは紛失しないように注意してください。

# ハンディターミナルを使えるようにする



本装置をはじめてご使用になるときは、次の準備をしてください。

## ■ 初めてお使いになるときの準備

- ① 本装置に充電電池パックを取り付けます。  
→ 参照「充電電池パックの取り付けかた」 P.28
- ② ACアダプタを取り付けて充電します。  
→ 参照「ACアダプタを使って充電する」 p.25
- ③ 印刷用紙をセットします。  
→ 参照「印刷用紙をセットする」 p.35
- ④ 電源を入れます。  
→ 参照「電源を入れる」 p.33

### ！ 注意

- ・ 副電池およびカレンダ電池は充電電池パックから充電されます。ご購入時は満充電にした充電電池パックを取り付け、約2日間保存してください。
- ・ 本装置を長期間使用しないときは、本装置から充電電池パックと副電池を取り外し、保管してください。また、その際2～3ヶ月間に1度は充電電池パックを充電するようにしてください。

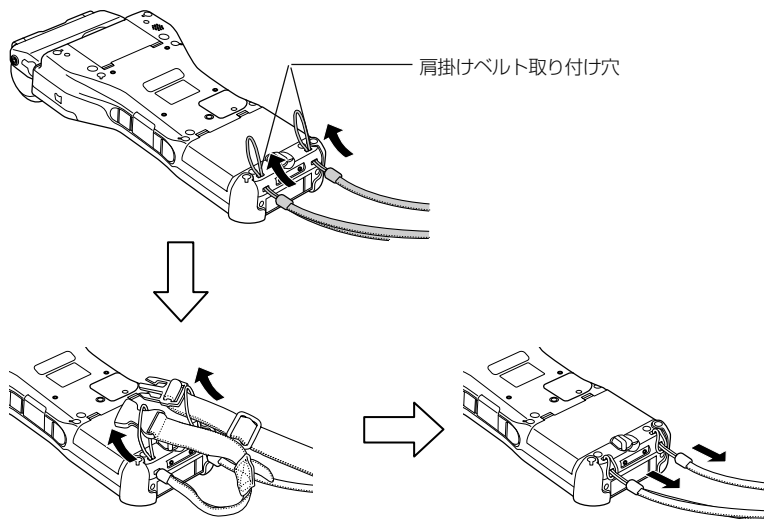
## ■ 電源を入れる

本装置前面の電源キーを押します。

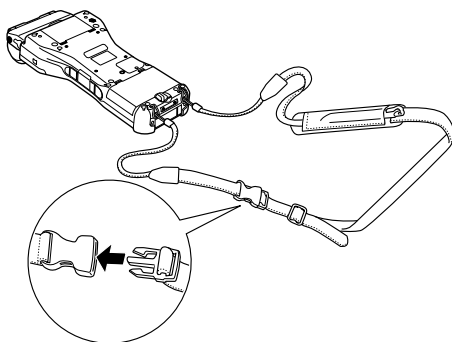
# 肩掛けベルトを取り付ける



- ① 本装置背面の肩掛けベルト取り付け穴（2箇所）に、肩掛けホルダの先を通し、図のように取り付けます。



- ② バックルを接続します。

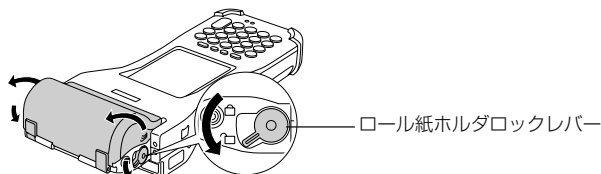


- ❖お知らせ**
- ・ 添付のスタイラスペンには必要に応じて肩掛けベルトの袋に挿入してお使いください。
  - ・ スタイラスペンには紛失防止用のヒモを通すための穴があります。必要に応じてお使いください。
  - ・ オプションのハンドベルトをお使いになる場合、取り付け方法については、ハンドベルトに添付の「製品を安全に正しくお使いいただくために（お取り扱いの手引き）」をご覧ください。

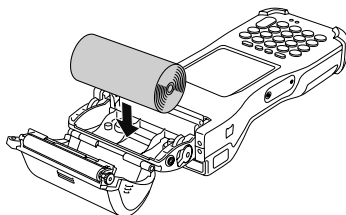
## 印刷用紙をセットする



- ① 本装置左右側面のロール紙ホルダロックレバー（2箇所）を下げ、ロックを解除し、ロール紙ホルダのカバーの側面を押しながら開けます。

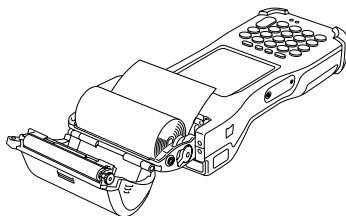


- ② ロール紙の先端をタッチパネル側に向け、下から上に引き出されるようにセットします。

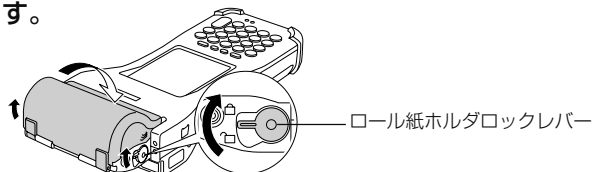


- ③ 用紙をロール紙ホルダの外まで引き出します。

**❖お知らせ** ・用紙の先端を引っ張り、たるみを取ってからロール紙ホルダにセットしてください。



- ④ 用紙を挟むようにロール紙ホルダのカバーを閉じ、ロール紙ホルダロックレバーを上げてロックします。

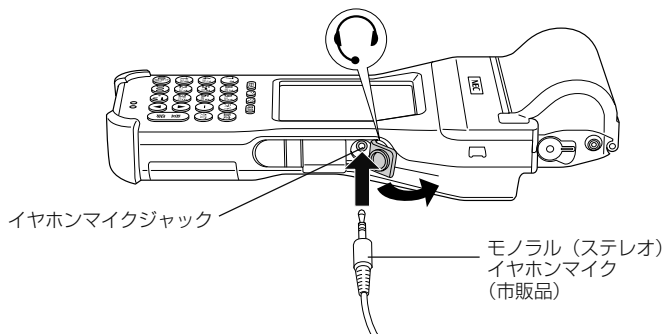


- ！注意** ・本装置使用中は必ずロール紙ホルダロックレバーを両サイド確実にロックしてください。ロックを行わないと、振動や衝撃などでロール紙の脱落や、印字異常などが起こることがあります。
- ・ロール紙を変形させないよう保管、携行時の取り扱いにご注意ください。
  - ・印刷用紙をセットしていない状態では、紙送りをしないでください。

## イヤホンマイクを接続する



本装置右側面のイヤホンマイクジャックに、モノラル（ステレオ）イヤホンマイク（市販品）を差し込みます。

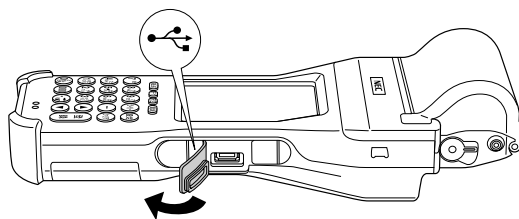


- ・ 本装置のイヤホンマイクジャックは3極、4極ジャック専用です。  
ご購入の際は、φ 2.5mm3極、4極ジャックをご用意ください。

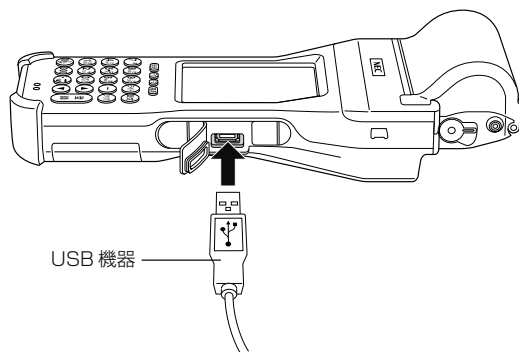
# USB 機器を接続する



- ① 本装置右側面のホストインタフェースカバーを開けます。



- ② USB 機器を接続します。



## ！ 注意

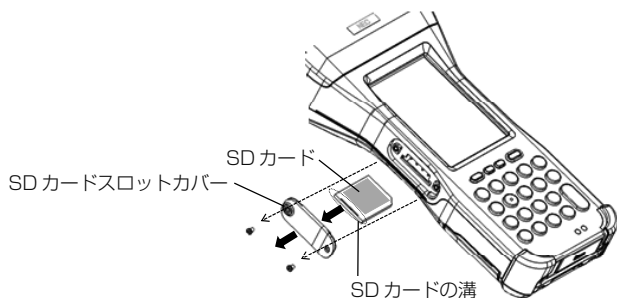
- ・ 接続する機器は、消費電流 200mA 未満を推奨します。
- ・ 専用ドライバのインストールが必要な場合があります。
- ・ キーボードを接続した場合、101 キーボードのキー配列となります。



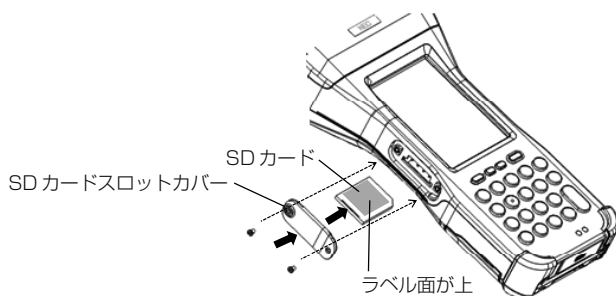
# SDカードを交換する



- ① 本装置の電源をOFFにします。
- ② 本装置のSDカードスロットカバーを取り外します。(ネジ2箇所を外します)
  - 外したネジは使用しますので、紛失しないように注意してください。
- ③ SDカードを取り外します。(SDカードの溝に爪を引っ掛け、真っ直ぐ引き抜きます)



- ④ SDカードを取り付けます。(ラベル面を上にして奥まで差し込みます)
  - SDカードの向きに注意してください。
  - SDカードの端子部は触らないようにしてください。
  - SDカードの端子部にゴミやホコリが付着していないことを確認してください。  
付着している場合には乾いた綿棒などで端子を清掃してからご使用ください。
- ⑤ SDカードスロットカバーを元に戻します。(ネジ2箇所を取り付けます)



- ⑥ 本装置を再起動してください。

## ！ 注意

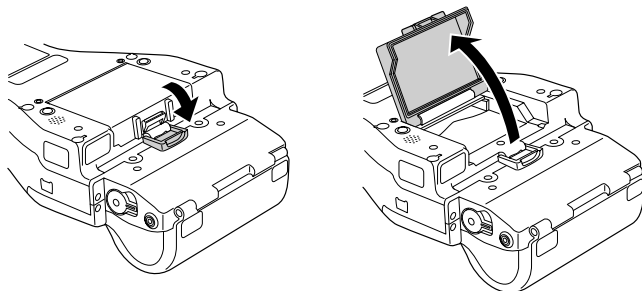
- ・ SDカードを交換する前に、以下の点にご注意願います。
  - 起動中のアプリケーションの終了や編集中的数据を保存してください。
  - カードの交換は本装置の電源をOFFさせてから実施してください。  
(電源がONの状態で行った場合、データが破壊される恐れがあります)
- ・ SDカード交換後は、必ず本装置を再起動させてください。
- ・ 本体故障時にSDカードを差し替える必要がある時だけ、SDカードスロットカバーを開けるようにしてください。

# CFカードを接続する

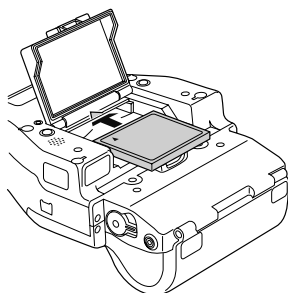


## ■ CFカードを取り付ける

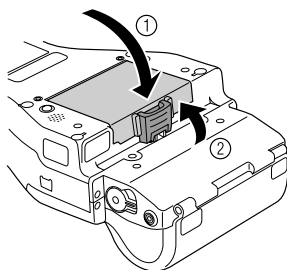
- ① 本装置背面のCFカードスロットカバーのロックを外してカバーを開けます。



- ② CFカードを挿し込みます。

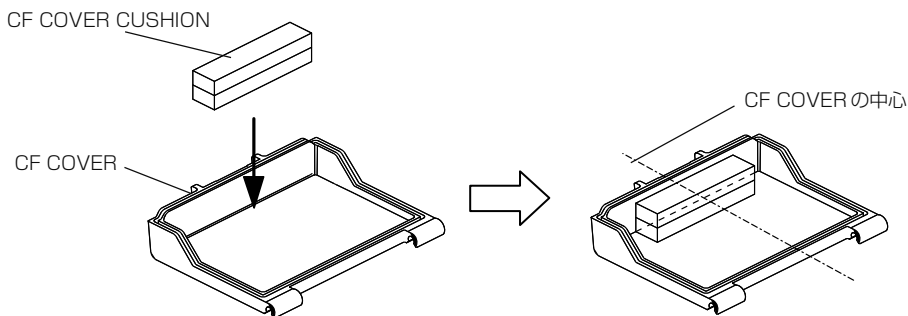
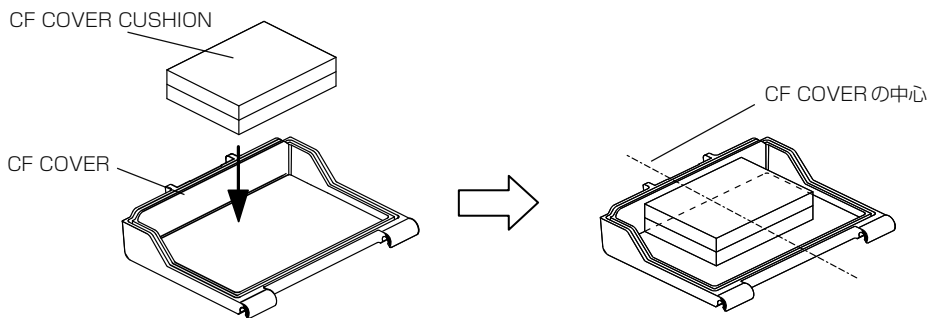


- ③ カバーを閉じてロックします。



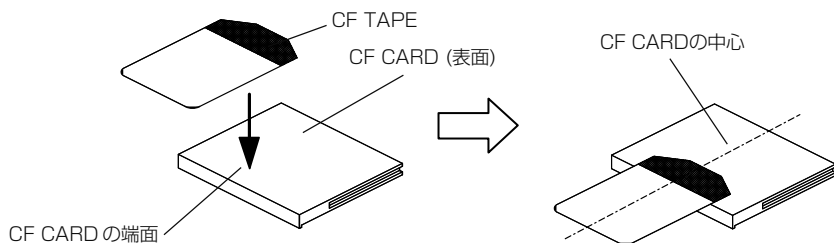
## ■ CF COVER CUSHION の貼り付け方

CF COVER CUSHION は、使用する CF カード（通信カード）により CUSHION を選択し、図のように貼り付けます。



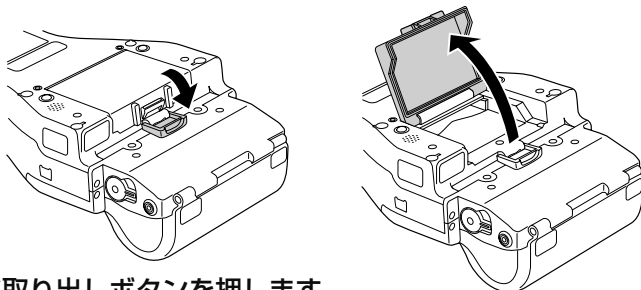
## ■ CF TAPE の貼り付け方

CF TAPE は、CF CARD の中心が合うように CF CARD の表面に貼り付けてください。その際黒い部分を CF CARD の端面に合わせて貼り付けてください

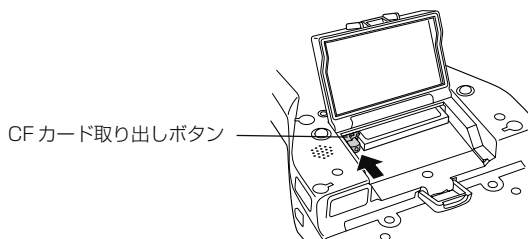


## ■ CFカードを取り出す

- ① 本装置背面の CF カードスロットカバーのロックを外してカバーを開けます。



- ② CF カード取り出しボタンを押します。



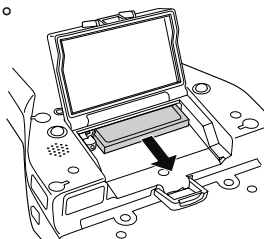
CF カード取り出しボタンが少し飛び出します。

- ③ CF カード取り出しボタンをもう一度押します。



CF カードが少し手前に出てきます。

- ④ CF カードを取り出します。

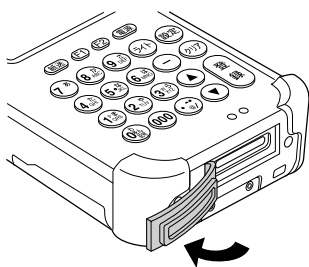


新しいCFカードを取り付ける場合は、P.39「CFカードを取り付ける」を参照してください。そうでない場合は、CFカードスロットカバーを閉じてロックしてください。

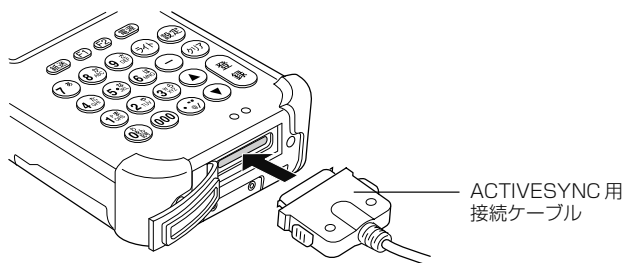
# ACTIVESYNC 用接続ケーブルを接続する



- ① 本装置底面の拡張コネクタカバーを開けます。



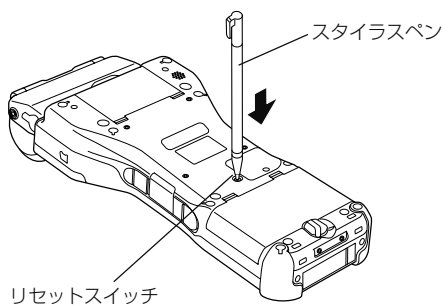
- ② ACTIVESYNC 用接続ケーブルを本装置に接続します。



# リセットスイッチの押しかた



本装置背面のリセットスイッチをスタイラスペンで押します。



## ！注意

- ・リセットスイッチは、必ず添付のスタイラスペンで垂直に押ししてください。針やシャープペンシルなど、先の尖ったものや折れやすいものは使用しないでください。
- ・リセットスイッチを押すと、作業中のデータは破棄されます。作業内容を保存しておきたい場合は、リセットする前に必ず保存してください。



## 本体の清掃方法と注意事項

### ■ 本体カバー部

通常の清掃では、柔らかく乾いたきれいな布で汚れを拭き取ってください。(スタイラス、充電電池パックも含む)

### ■ タッチパネル

タッチパネルの汚れは、柔らかく乾いたきれいな布で軽く拭取ってください。

#### ！ 注意

- ・ お手入れするときは、本装置の電源をOFFにして充電電池パックを取り外してください。誤って入力する原因となります。
- ・ タッチパネルを強くこすると、傷または故障の原因となりますので、軽く拭取ってください。
- ・ ひどい汚れややむを得ず水拭き清掃する時は、柔らかい布を水でぬらし固く絞ってから汚れを拭取ってください。
- ・ 揮発性の有機溶剤（シンナー、ベンジンなど）や薬品、洗剤、化学雑巾で拭かないでください。装置またはケースの変形、変色、故障の原因となります。

### ■ プリンタ

プリンタは、エチルアルコールを塗布した綿棒もしくは乾いた綿棒で軽く拭取ってください。

#### ！ 注意

- ・ カバーをオープンし、プラテン部をヘッドから分離した状態でクリーニングをして下さい。
- ・ ヘッド表面に硬いものを当てないで下さい。
- ・ エチルアルコールを使用した場合は、エチルアルコールが完全に乾いてからプラテンをセットし、動作確認を行ってください。
- ・ サンドペーパー等、発熱体を破壊する恐れのあるものは使用しないで下さい。また、サーマルヘッドに無理な力を加えないでください。
- ・ 作業中は静電気が発生しないように、十分ご注意ください。

### ■ 日常のお手入れについて

不良・故障を防止し、良好な状態でご使用いただくために以下の定期的なクリーニングを行ってください。(月1回)

- ・ 本体の電池端子および充電電池パックの端子は、乾いた綿棒で拭いてください。端子が汚れていると、電源が入らないまたは電源が切断される場合があります。

---

## ▼ 長期間保管するとき

---

### ■ 保管のしかた

直射日光が長時間あたる場所や、粉塵の多い場所を避けて、なるべく温度が0～35℃の範囲内で保管してください。

### ■ 保管していた本装置を使うとき

使用を開始するときは、充電電池パックを充電してから取り付けてください。

→参照 「ハンディターミナルを使えるようにする」 P.33



# 困ったときは



本装置を使用中に「故障かな?」と思われる症状が起きたら、次の表を参考にチェックしてください。また、次の表の対策をしても症状が改善されない場合は、保守部門にご相談ください。

	症 状	原 因	対 策
電 源	電源ボタンを押しても動作しない	充電電池パックが取り付けられていない	充電電池パックを取り付けてください。
		充電電池パックが正しく取り付けられていない	充電電池パックを正しく取り付けてください。
		充電電池パックの電池電圧がかなり低下している	充電電池パックを充電済みの充電電池パックと交換してください。
		充電電池パックの寿命	新しい充電電池パックと交換してください。
		バッテリーカバーがロックされていない	バッテリーカバーを確実にロックしてください。
		装置本体が故障している	保守員にご相談ください。
ディスプレイ	液晶ディスプレイが暗い、または薄くて見えない	液晶ディスプレイのバックライト輝度が調節されていない	バックライト輝度調節で明るさを調整してください。 ※バックライト明るさ調整方法  "設定" キーを押下すると左の画面が表示されますので「バックライト輝度」のスライドバーで輝度を調整してください。
バッテリ	表示された文字が読みづらい	液晶ディスプレイに斑がある	液晶ディスプレイは、周囲の温度変化などで文字や図形の濃度が変化する特性があります。斑があるのは故障ではありません。
	充電電池パックを指定時間充電しても、すぐに充電電池の警告メッセージが出る	充電電池パックの寿命 充電器が故障している	充電電池パックを新しく購入してください。 保守員にご相談ください。
ロール紙ホルダ	用紙がなくなった		ロール紙ホルダのカバーを開けて、残った用紙の端を取り出した後、新しい印刷用紙をセットしてください。
	用紙が詰まった		ロール紙ホルダのカバーを開けて、詰まり用紙を取り除いてください。紙詰まりによって印刷用紙に折れ目が付いた場合、印字不良となることがありますので、折れ目の無いところまで取り除いてから印刷用紙をセットし直してください。
プリンタ	印字が途中で止まったり、印字されない部分がありうまく印字できない	ロール紙ホルダのカバー開閉検出スイッチ部に異物が入り、導通不良が発生している	ロール紙ホルダのカバーを5回程度開閉して下さい。スイッチ部のセルフクリーニング機能により再度印刷が可能になります。
		ロール紙ホルダのネジが緩み、うまく固定できていない	ロール紙ホルダのネジを締めてください。ネジを紛失した場合には、修理に出してください。



## ■ ハンディターミナル本体

項目		PW-HT81-01 (標準モデル)	PW-HT81-02 (IC 認証モデル)	
制御部	CPU	PXA270 プロセッサ (520MHz)		
	メモリ	ROM	128MB (ユーザ領域60MB 含む)	
		RAM (*1)	64MB	
	ファイルメモリ (不揮発メモリ)		64MB (SD カード内蔵)	
OS		Microsoft®Windows®CE5.0		
表示部	種類	3.5 インチ半透過カラー-TFT 液晶 (バックライト付)		
	解像度	240 × 320 ドット		
	表示色	65,536 色		
	文字フォント	FA ゴシックHT セット		
バックライト機能		LED 方式		
入力部	キーボード	キー数	23 キー	
		機能	バックライト機能あり	
	タッチパネル		抵抗膜式	
印字部	方式		80mm サーマルラインドット	
	キャラクタ印字	速度(*2)	ANK 印字:31 行/秒 (1P)、漢字印字:27 字/秒 (1P)	
		印字桁数	倍密度印字	96 桁 (6 × 7 ドット) ANK、36 桁 (16 × 16 ドット) 漢字、24 桁 (24 × 24 ドット) 漢字
			単密度印字	48 桁 (6 × 7 ドット) ANK、18 桁 (16 × 16 ドット) 漢字、12 桁 (24 × 24 ドット) 漢字
	イメージ印字		TrueType フォント	
	印字文字		キャラクタフォント (6 × 7 ドット、16 × 16 ドット、24 × 24 ドット、32 × 32 ドット、48 × 48 ドット)	
印字文字種		ANK、JIS 第一・第二水準漢字、OCR-B フォント (サイズI、サイズIV)、バーコード		
タグ認証部	規格	—	ISO15693 (13.56MHz)	
	対応タグ	—	I Code SLI、Tag-it、My-D	
インタフェース	通信 / スキャナ	種類	RS232C レベル準拠×1ch	
		同期方式	調歩同期	
		通信速度	300bps~115.2kbps	
	USB	ホスト	USB1.1 相当× 1ch、別途拡張用 (200mA までの機器接続用)	
		クライアント	USB1.1 相当 RS-232Cインタフェースと排他利用 ACTIVESYNC用接続ケーブル (PW-HT87-01) 接続時のみ利用可能	
	光	方式	IrDA1.1 準拠× 1ch、自販機通信専用インタフェース× 1ch	
CFスロット		CompactFlash TYPE II× 1 スロット		
Bluetooth® インタフェース		Bluetooth® インタフェースV2.0EDR		
電源部	主電池		充電式リチウムイオン電池	
	使用時間(*3)		約12.5時間 ※IC認証モデルでは認証含まず	
	副電池		ニッケル水素電池	

項目		PW-HT81-01 (標準モデル)	PW-HT81-02 (IC 認証モデル)
外形寸法 <sup>(*4)</sup>		約W78mm × H215mm × D30mm	約W78mm × H215mm × D30mm/43.5mm (認証部)
質量 <sup>(*5)</sup>		約540g	約580g
環境	動作温度 <sup>(*6)</sup>	- 10℃～ 50℃、20%～ 85% (結露なきこと) <sup>(*7)</sup>	
	保存温度	- 20℃～ 60℃、8%～ 95% (結露なきこと)	
	防塵・防水	防塵防水IP54 準拠 (ロール紙ホルダ部除く)	
指定ロール紙 ／単票1P	高感度紙	TF50KS-E45	日本製紙(株)
	高保存2	AFP235	三菱製紙(株)
	高保存1 (再生紙廉価版)	HA220AA	三菱製紙(株)
	オーバーコート紙	ODT70TC-RAK	国際チャート(株)

※1 電池切れ等により、保存したデータが消失する可能性があるため、ユーザアプリケーション、データなどはファイルメモリに保存する必要があります。

※2 高感度用紙 (TF50KS-E45)、常温 (約 25℃)、新品、満充電の充電電池パックを利用時。

※3 JEITA ハンディターミナル動作モード D 準拠。

新品、満充電の充電電池パックを常温 (約 25℃) で装着し、充電メッセージが表示されるまでの時間を示します。電池はその特性上、環境条件 (a) / 運用条件 (b) などの要因によって、実際の場においては使用上の動作時間を確保できない場合がありますので注意してください。

(a) : 本体が使用される温度や湿度などの環境条件

(b) : 通信ケーブル接続、CF カードスロットの利用および頻度

※4 ロール紙ホルダ、凸部は含みません。

※5 主電池を含みます。ロール紙ホルダ部は含みません。

※6 サスペンド中を含みます。

※7 条件 : 高感度用紙 TF50KS-E45 使用時。(濃度保証 - 5℃～ 40℃)

その他用紙使用時は動作温度 - 5℃～ 50℃ (濃度保証 0℃～ 40℃)

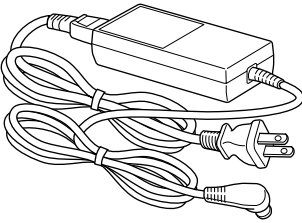
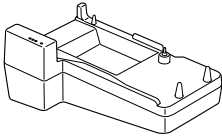
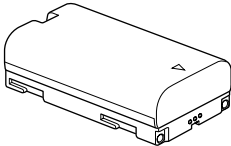
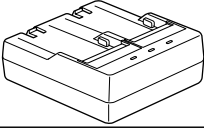
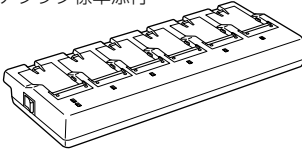
印字品質の保証温度範囲は端末の動作温度範囲より狭くなります。

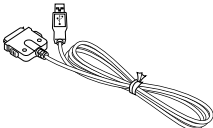
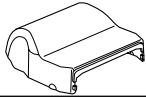
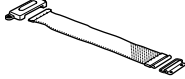
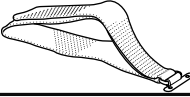
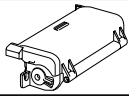

特に低温では使用用紙の選定にご注意願います。

- ・ Microsoft、Windows は米国 Microsoft Corporation の米国およびその他の国における登録商標です。
- ・ Bluetooth<sup>®</sup>、及びそのロゴは、The Bluetooth SIG, INC. の登録商標であり、NEC インフロンティアはライセンスに基づき使用しております。
- ・ CompactFlash は米国 San Disk Corporation の登録商標です。
- ・ その他記載されている会社名、商品名は各社の商標または登録商標です。

# オプション品



品名	ACアダプタ	
型名	PW-HT84-04	
電源	12V/3A	
充電時間	約3.0時間	
外形寸法	約 110mm × 54mm × 27mm	
質量	約 200g (ケーブル含まず)	
ケーブル長	AC側：約 1.2m ハンディターミナル側：約1.8m	
品名	ポータブルアダプタ	IrDAにより本体と非接触にLAN接続し、通信可能。ACアダプタ標準添付
型番	PW-HT85-01	
電源	5V/3A	
インタフェース	10/100BASE-T	
外形寸法	約 220mm × 138mm × 93mm	
質量	約 500g (ACアダプタ含まず)	
品名	充電電池パック	
型番	PW-HT84-01, PW-HT84-01A	
電池	充電式リチウムイオン電池	
外形寸法	約 70.4mm × 39.6mm × 20.8mm	
質量	約 105g	
品名	単体充電器	充電電池パック専用の充電器、リレー方式で2個の充電電池パックを充電可能、電源コード標準添付
型番	PW-HT84-02, PW-HT84-02A	
電源	AC100V	
充電時間	約 3.0 時間 (1 個あたり)	
外形寸法	約 102mm × 94mm × 35.3mm	
質量	約200g (ケーブル含まず)	
品名	集合充電器	同時に 6 個の充電電池パックを充電可能 ACアダプタ標準添付
型番	PW-HT84-03	
電源	19.5V/6.2A	
充電時間	約 3.0 時間	
外形寸法	約 310mm × 115mm × 39mm	
質量	約500g (ACアダプタ含まず)	

品名	ACTIVESYNC用接続ケーブル	
型番	PW-HT87-01	
インターフェース	USB	
質量	約65g	
ケーブル長	約1.5m	
品名	防滴用紙カバー	
型番	PW-HT86-01	
質量	約45g	
品名	ハンドベルト (標準モデル)	
型番	PW-HT86-02	
質量	約15g	
品名	ハンドベルト (IC認証モデル)	
型番	PW-HT86-03	
質量	約10g	
品名	単票用アタッチメント	
型番	PW-HT86-04	
質量	約50g	
品名	SDカード (1GB)	
型番	PW-HT83-01	
質量	約2g	

ハンディターミナル [タフプロ]  
**TOUGHPRO**

**取扱説明書**

**発行所 NEC インフロンティア株式会社**

〒213-8511

神奈川県川崎市高津区北見方2丁目6番1号

TEL 044-811-1111 (代表)

**ご注意**

- (1)本書の内容の一部または全部を、無断で他に転載することは禁止されています。
- (2)本書の内容は、将来予告なしに変更することがあります。
- (3)本書の内容は、万全を期して作成しております。万一、ご不審な点や誤り、記載もれなどお気づきの点がありましたらご連絡ください。
- (4)運用した結果の影響については、(3)項に関わらず責任を負いかねますのでご了承ください。



ハンディターミナル **TOUGH** [タフプロ] **PRO**

**NEC** NECインフロンティア株式会社  
2012年11月第8版

©NEC Infrontia Corporation 2006-2012  
NECインフロンティア株式会社の許可なく  
複製、改変などを行うことはできません。